



CONCRETE REPAIR PLANNING

国土交通省
新技術情報提供システム

NETIS認定

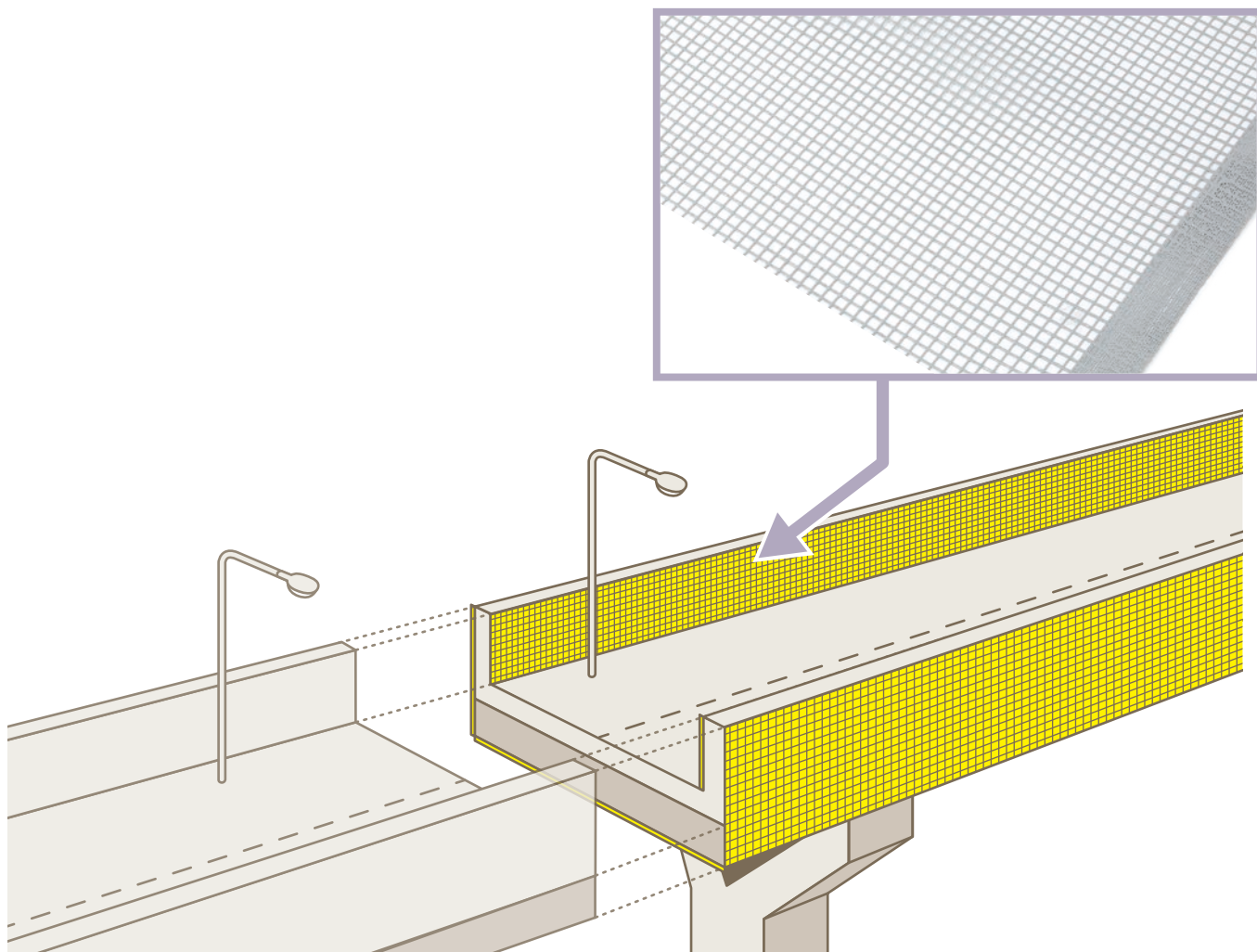
登録番号:KK-240069-A



はく落防止対策

ガイナメッシュ®工法Sタイプ

コンクリートはく落対策用 ポリエステル繊維メッシュ



特
長

- コンクリート片のはく落を確実に防止
- 優れた耐久性
- 簡単な施工
- 容易なメンテナンス

KFC

ポリエステル繊維メッシュが コンクリート片のはく落を防ぐ

耐久性と柔軟性に優れ、コンクリート躯体になじみ、
はく落物を確実に防ぐ。



試験状況



シート写真



はく落防止対策

ガイナメッシュ®工法Sタイプの特長

● コンクリート片のはく落を確実に防止

ポリエステル繊維のメッシュが、
コンクリート片の落下を確実に防ぎます。

● 優れた耐久性

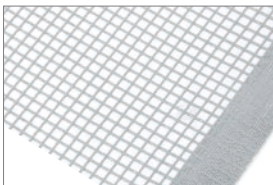
耐アルカリ・耐紫外線に優れ、施工後も長持ち。
ステンレス製のアンカーを使用することで耐久性に優れます。

● 簡単な施工

柔軟性に優れたポリエステル繊維メッシュにより、コンクリート躯体に
馴染み易く容易に取り付けることができます。また、取り付けはストライク
アンカーを打ちこむだけのため、短時間施工が可能です。

● 容易なメンテナンス

コンクリートに密着するため、メッシュの上からの目視調査が可能です。
施工後に変状が確認された場合は、固定ネジを取り外し・再取り付け等の
維持管理が容易に行えます。



■ メッシュシート
基布素材：ポリエステル繊維
表面被膜：塩化ビニールコーティング
編み方：緯糸挿入ラッセル編み



■ ホーク・ストライクアンカー
(芯棒打込み式アンカー)
■ ワッシャー付きKナット
(座金付きゆるみ止めナット)
■ プレート
材質：ステンレス

KFC 株式会社 ケー・エフ・シー

大阪建設部
〒530-0047 大阪市北区西天満3丁目2番17号
TEL 06-6363-2501 FAX 06-6315-6080

東京建設部
〒105-0011 東京都港区芝公園2丁目4番1号 芝パークビルB館11階
TEL 03-6402-8271 FAX 03-6402-8275

URL <https://www.kfc-net.co.jp/>

ご注意とお願い

本カタログに記載された技術情報は、製品の代表的な特性や性能を説明するためのもの、いわゆる「参考値」であり、個別契約等で合意された「規格」の規定事項として明記されたもの以外は、保証を意味するものではありません。本カタログに記載されている事項の誤った使用または不適切な使用等によって生じた損害につきましては責任を負いかねますのでご了承ください。また、これらの情報は、今後予告なしに変更される場合がありますので、最新情報については、弊社にお問い合わせください。本カタログに記載された内容の無断転載や複製はご遠慮ください。