

ワイヤレス軸力モニタリングシステム「ZIKMO」

ZIKMO

コンパクト
軽量

ワイヤレス
Bluetooth
通信

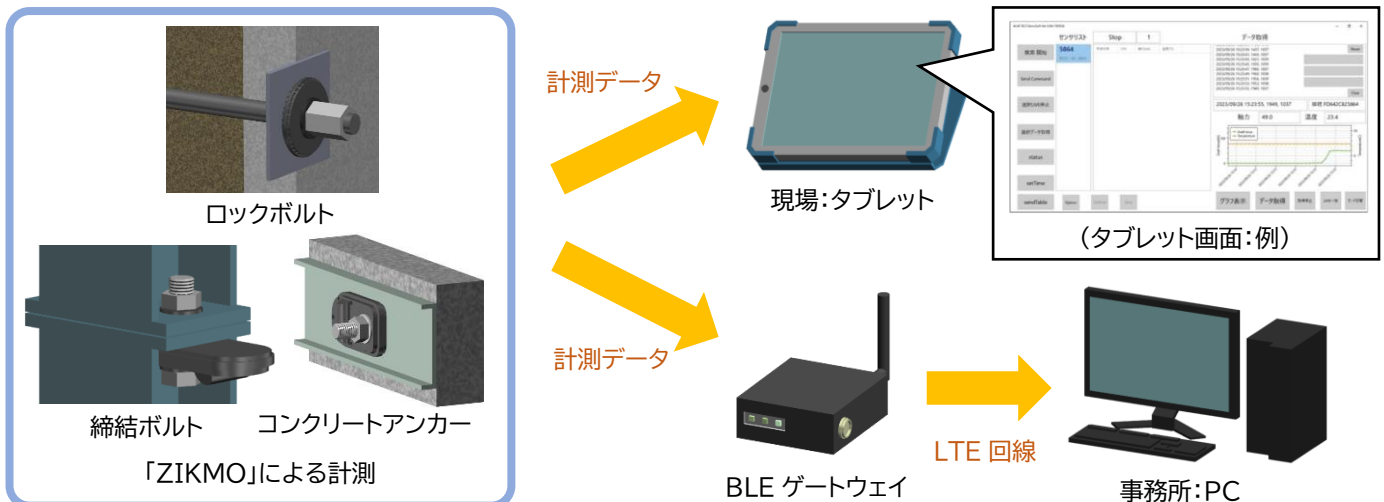
薄型ワイヤレス軸力モニタリングシステム「ZIKMO(ジクモ)」。
部材に作用する軸力をタブレットで簡単に確認できます。



※イメージ図です。

「ZIKMO」の特徴

- ・ロックボルトやコンクリート用アンカー、各種の締結部など様々な対象への適用が期待できる軸力センサです。
- ・「軽量」、「コンパクト」で扱いやすく、また電池内蔵型であることから別途電源が必要ありません。
- ・ワイヤレスでデータの収集が可能で、タブレットで計測結果を確認することができます。



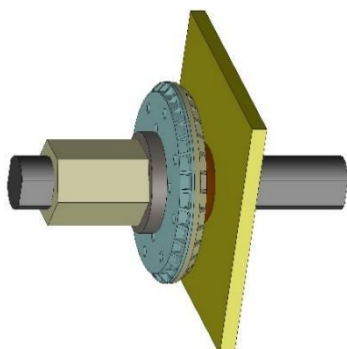
※本製品はプロトモデルとなります。

ワイヤレス軸力モニタリングシステム「ZIKMO」



「ZIKMO」の仕様

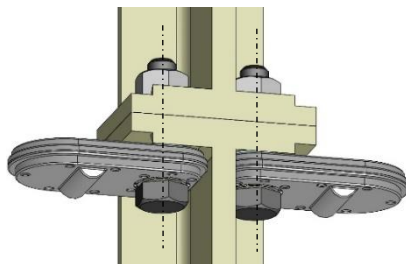
Type I



(ロックボルトへの使用状況)

形状寸法 : $\Phi 120 \times 18$ mm 内径 $\Phi 33.5$ mm
定格負荷 : 100KN 許容過負荷 130%
精度 : 非直線性 $<10\%$ 繰返し性 $<10\%$ ヒステリシス $<10\%$
温度範囲 : $-10^{\circ}\text{C} \sim 40^{\circ}\text{C}$ 耐熱 60°C 耐寒 -20°C
湿度範囲 : 20~100%RH@ 20°C

Type II



(締結ボルトへの使用状況)

形状寸法 : $78 \times 134 \times 18$ mm 内径 $\Phi 21$ mm
定格負荷 : 150KN 許容過負荷 130%
精度 : 非直線性 $<10\%$ 繰返し性 $<10\%$ ヒステリシス $<10\%$
温度範囲 : $-10^{\circ}\text{C} \sim 40^{\circ}\text{C}$ 耐熱 60°C 耐寒 -20°C
湿度範囲 : 20~100%RH@ 20°C

KFC 株式会社 ケー・エフ・シー

東京ファスナー部: 東京都港区芝公園 2-4-1 芝パークビル B 館 11F TEL 03-6402-8261
大阪ファスナー部: 大阪市北区西天満 3 丁目 2-17 TEL 06-6363-4126
名古屋ファスナー部: 名古屋市東区矢田南 5 丁目 1-11 TEL 052-711-8088
東京土木営業部: 東京都港区芝公園 2-4-1 芝パークビル B 館 11F TEL 03-6402-8251
大阪土木営業部: 大阪市北区西天満 3 丁目 2-17 TEL 06-6363-1884

記載内容は 2023 年 10 月現在のものです。
※記載の内容は、予告なしに変更することがあります。