

KFC

安全対策製品

ゆるみ止めクリップKナット

特許第2877806号

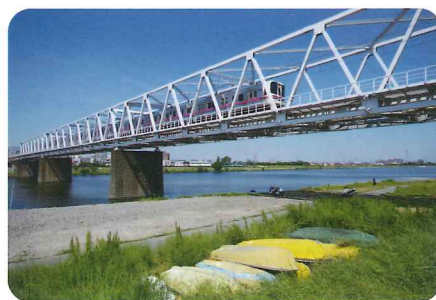
片側からの施工が可能となった、
クリップ付きゆるみ止めナット。

- クリップとKナットを接合することで手が
入りにくい部分の作業が可能になります。
- ステンレス製品にはフッ素コーティング
処理による焼付防止対策を施しています。
- 付属のKナットはNAS3350・3354に
準じた試験に適合しています。

**安全
対策**
SAFETY

**片側
施工**
ONE SIDE

**振動
対策**
VIBRATION



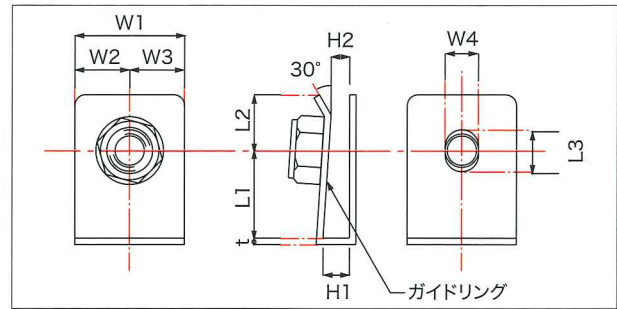
ゆるみ止めクリップKナット

特徴

Point 1 付属のKナットはゆるみ止め機能を有し、NAS3350及び3354に準じた試験に適合しています。

Point 2 クリップとKナットは6点の電気スポット溶接で接合されており、作業中のナット脱落を防止します。

Point 3 Kナットのステンレス製品にはフッ素コーティング処理による焼付防止対策を施しています。

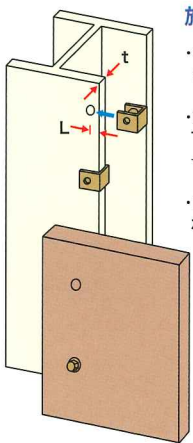


寸法及び強度 ※材質：ステンレス

品番	呼び	L1 (mm)	L2 (mm)	穴径 W4×L3 (mm)	取付物最適厚 (mm)	H1 (mm)	H2 (mm)	W1 (mm)	W2 (mm)	W3 (mm)	板厚 (mm) t
6BA17014	M6	17.0	13.0	9×15	0.6~1.2	1.4	1.0	25.0	12.5	12.5	1.0
6BA22035	M6	22.0	13.0	9×15	2.6~3.2	3.5	2.0	25.0	12.5	12.5	1.0
8BA17014	M8	17.0	13.5	11×15	0.6~1.2	1.4	1.0	25.0	12.5	12.5	1.0
8BA22085	M8	22.0	13.5	11×15	8.0	8.5	7.0	25.0	12.5	12.5	1.0
10BA38023	M10	38.0	16.0	13×20	1.5~2.0	2.3	1.0	30.0	15.0	15.0	1.0
10BA50135	M10	50.0	16.0	13×20	13.0	13.5	12.0	30.0	15.0	15.0	1.0
12BA23085	M12	23.0	17.0	15×20	8.0	8.5	7.0	35.0	17.5	17.5	1.2
12BA30095	M12	30.0	17.0	15×20	9.0	9.5	8.0	35.0	17.5	17.5	1.2
16BA40065	M16	40.0	22.0	19×30	6.0	6.5	5.0	40.0	20.0	20.0	1.5
16BA60145	M16	60.0	22.0	19×30	14.0	14.5	13.0	40.0	20.0	20.0	1.5

※ 上記サイズ以外にも製作可能です。別途ご相談ください。

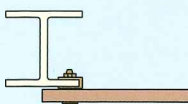
施工例



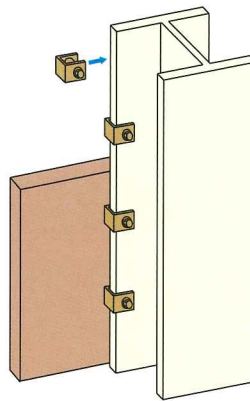
施工面側

- ・板厚 (t)・穴位置 (L) を確認してください。(指定寸法に製作可能です)
- ・施工面側からクリップKナットを差し込んで下さい。
→ガイドリングで固定されます。
- ・取付物を位置決めしてから施工面側からボルトを締めます。

取付完了状態断面



施工面裏側



ゆるみ止めKナットはNAS3350・3354(米国航空宇宙規格)に準拠した振動衝撃試験に合格した材料です。

※ 記載の仕様・寸法は、予告なしに変更することがあります。

■ 東北営業所

〒981-3133 宮城県仙台市泉区泉中央4-15-1
TEL (022)772-3981 FAX (022)772-3984

■ 東京ファスナー部

〒105-0011 東京都港区芝公園2-4-1 芝パークビルB館11階
TEL (03)6402-8261 FAX (03)6402-8265

■ 横浜営業所

〒224-0061 神奈川県横浜市都筑区大丸8-4 都筑岩澤ビル
TEL (045)949-5801 FAX (045)949-5805

■ 静岡営業所

〒422-8035 静岡県静岡市駿河区宮竹2-14-10
TEL (054)238-6688 FAX (054)238-6811

■ 名古屋営業所

〒461-0048 名古屋市東区矢田南5-1-11
TEL (052)711-8088 FAX (052)711-8090

■ 大阪ファスナー部

〒530-0047 大阪府大阪市北区西天満3-2-17
TEL (06)6363-4126 FAX (06)6363-3128

■ 岡山営業所

〒700-0975 岡山県岡山市北区今7-7-13
TEL (086)243-5722 FAX (086)243-5534

■ 中国営業所

〒732-0811 広島市南区段原4-5-2
TEL (082)568-4750 FAX (082)568-4715

■ 福岡営業所

〒812-0016 福岡市博多区博多駅南6-16-10 第一小笠原ビル
TEL (092)461-2735 FAX (092)475-5747

URL: <http://www.kfc-net.co.jp/> E-mail: info@kfc-net.co.jp

Copyright © 2016 KFC Inc. All Rights Reserved.

記載内容は2016年7月現在のものです。 J-1607-3000A