

センクシア 鉄骨造耐震補強システム



SP
MART ATTACH



INVESTIGATION



SEISMIC TESTING

TOTAL
SUPPORT



PLAN



CONSTRUCTION

SP
MART ATTACH

その工場や倉庫、安全ですか？



旧耐震基準

新耐震基準(1981年)前に建てられた工場・倉庫は、震度5程度の地震に耐えることを目標に設計されているため、大地震の際倒壊の恐れがあります。診断の上、必要に応じて耐震補強が必要です。

1948年	1968年	1978年
福井地震	十勝沖地震	宮城県沖地震
M7.1	M7.9	M7.4

1950年
制定
建築基準法の
定めた
耐震基準を

1971年
施工令改正
建築基準法

センクシアが耐震補強工事

工場の多くは稼働中の生産ラインを長期間止めることができません。その為、耐震補強工事では多くの困難が伴います。センクシアでは、これまでに培った技術やノウハウを駆使して、現地調査から耐震診断、耐震補強設計と耐震補強工事に至るまでワンストップでのサポートが可能です。生産ラインも止めることなく、建物の安全・安心をご提案いたします。

ご相談の流れ



現地調査



耐震診断



1 スタッフが建築物の詳細確認や動線等、必要調査のため現場へお伺いします。

2 強度や耐力等の様々な項目の診断を行い、建築物の耐震性を数値化します。

BCP(事業継続計画)対策の重要性

大規模自然災害
への備え

従業員の
命と安全を守る

社会的信用の向上

事業継続のための取り組みとして従業員の命と安全の確保、大規模災害対策、製造ラインの確保などが挙げられます。また企業は従業員に対して労働契約法上「安全配慮義務」を負っているため建物の耐震補強は早急に取り組むべき対策です。

1981年

建築基準法
施工令改正
・大地震でも倒壊しない
耐震基準

新耐震基準

1995年

兵庫県南部地震

M7.3

1995年

耐震改修
促進法制定
・耐震改修
努力義務

2011年

東北地方太平洋沖地震

M8.4

2013年

耐震改修
促進法改正
・耐震診断義務化
診断結果の公表

2023年~

南海トラフ地震
首都圏直下型地震
の可能性

旧耐震基準
のままでは、

倒壊の
リスクが
あります

をトータルサポートします!

センクシアだからできる業務内容

実態に即した
有効なご提案

綿密な事前調査

センクシア
ネットワークを駆使した
業務フロー

センクシア
オリジナル工法を
用いた補強工事



補強設計



補強工事



3

診断結果を元にお客様に合った効率的、
且つ経済的な耐震補強案を検討します。

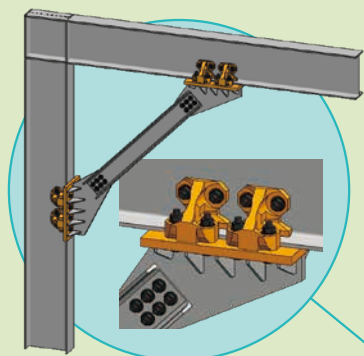
4

補強案を元に経験豊富な専門スタッフが
丁寧且つ迅速に施工まで行います。

具体的な工法については次ページ以降をご覧ください▶

センクシア 鉄骨造耐震補強システム

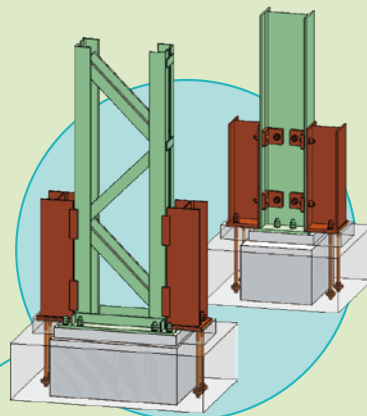
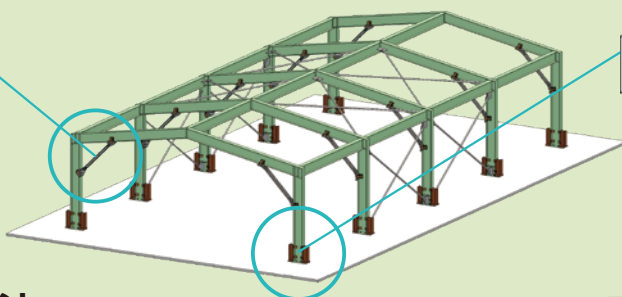
工場や倉庫、インフラ施設の補強工事に新たな工法をご提案することで、利用する人々が安心して働けるようになる環境づくりを行います。また、建物の長寿命化による産業廃棄物削減、工期短縮等の省力化により、慢性的な人材不足の解消にも貢献します。



SMART ATTACH

スマートアタッチ®工法

方杖補強



SMART FIT

スマートフィット®工法

柱脚補強

INDEX

センクシア 鉄骨造耐震補強システム	04
スマートアタッチ®工法	05
特長	06
構成	07
材質・規格	07
ラインナップ	08
適用範囲	08
各種寸法	09
応力伝達機構	10
設計フロー	11
設計支援資料	11
従来の工法との比較	12
施工	13

スマートフィット®工法	14
特長	15
構成	16
規格	16
適用範囲	17
靱性指標 (F値)	17
柱脚耐力	18
設計例	18
従来の工法との比較	19
設計フロー	20
設計支援資料	20
施工	21
スマートクロノス®工法	22
スマートクロノス®工法とは	23

■ご使用にあたって

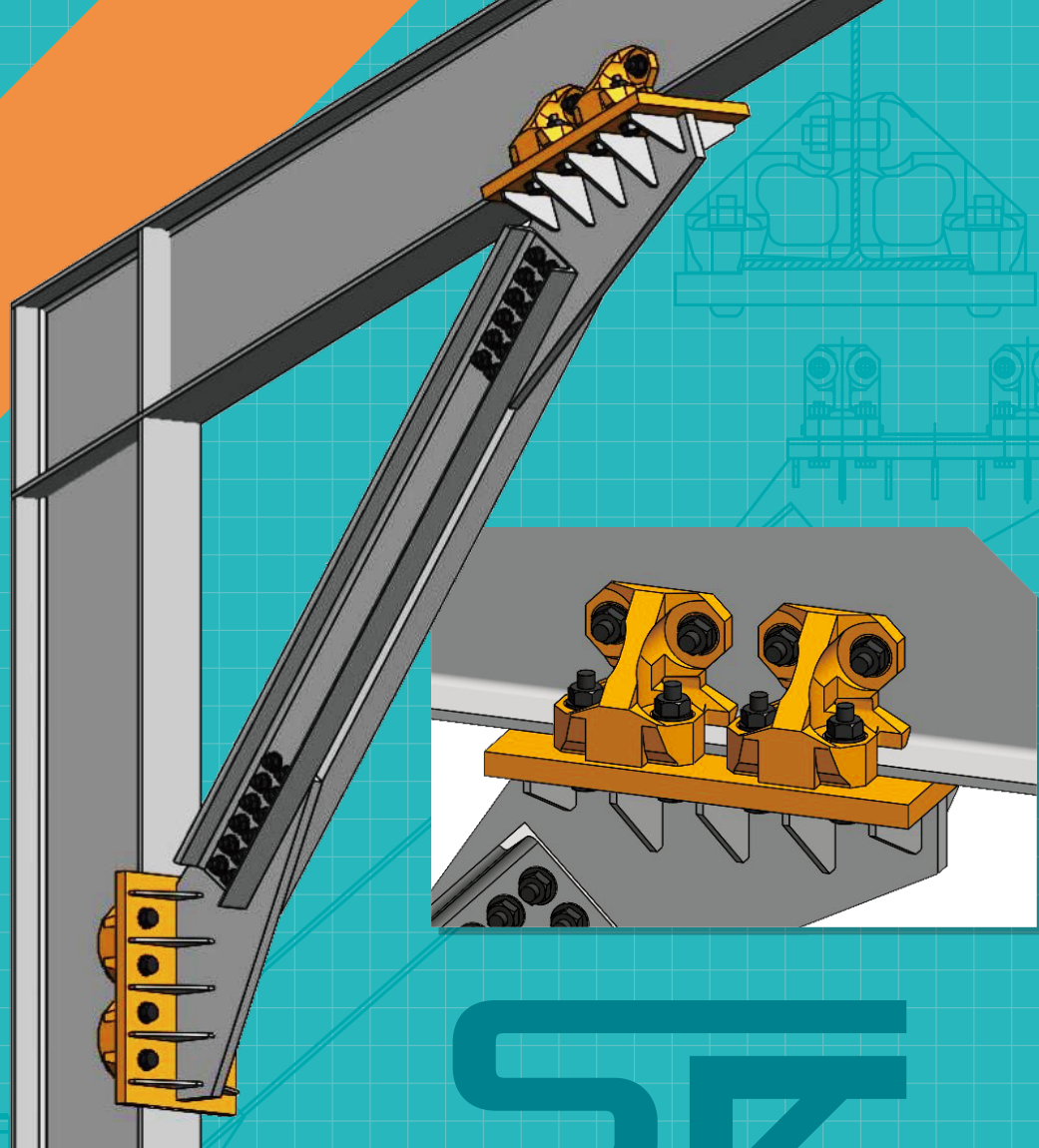
- このカタログは、設計事務所様、建築施工会社様、鉄骨加工業者様において、スマートアタッチ®工法および、スマートフィット®工法を用いた設計および施工・管理をされる際に、安全かつ効果的にご使用いただくためのものです。本工法をご採用いただく前に必ずご一読いただきますようお願いいたします。
- 本工法を用いた設計をされる際および施工・監理をされる際は、本カタログおよび建築基準法、関連法規、関連基準を遵守して、正しい設計施工と維持管理を行っていただきますようお願いいたします。
- 製品仕様変更等により本カタログの内容を予告なく変更することがありますのであらかじめご了承ください。
- 印刷物と実物は外観が多少異なる場合がありますので、あらかじめご了承ください。

■免責事項

- 本カタログに記載した注意事項が行われずに発生した不具合
- 本カタログに記載した事項に反した設計、施工による不具合
- 標準仕様以外に設計者、施工者等の使用者が指示した仕様・施工方法等に起因した不具合
- 不可抗力(天災、地変、地盤沈下、火災、爆発、騒乱等)により発生した不具合
- 開発、製造、販売時に通常予測される環境等の条件下以外における使用保管、輸送等に起因する不具合

スマートアタッチ工法[®]

方杖
補強



SMART ATTACH

技術力

全て高力ボルト取付のため溶接が不要。既存フランジの開孔や塗装剥がしをすることなく方杖材の取付けが可能。

建設技術審査証明BCJ-審査証明-259を取得した技術力を持つ工法です。

安全性

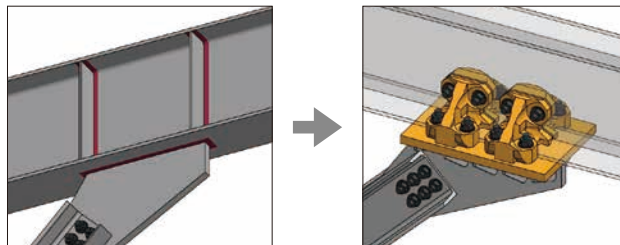
現場溶接作業が不要のため、火災リスクを低減させた安全な工法です。

トータルコスト低減

従来の火気養生や高力ボルト接合で必要な摩擦面処理が不要で、従来工法に比べ作業日数も削減。コスト削減、工期短縮にも優れた工法です。

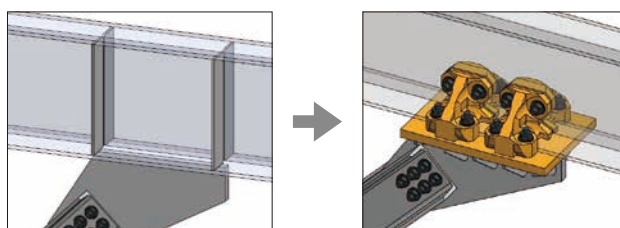
1 無溶接を実現、塗装剥がし・摩擦面処理が不要

- 高力ボルト取付のため溶接が不要
- 耐力評価上摩擦力を考慮しない工法のため、摩擦面処理が不要
- 溶接をしないため、塗装剥がしは不要
- 横向き・上向き溶接が無くなる。有資格者でなくても施工可能



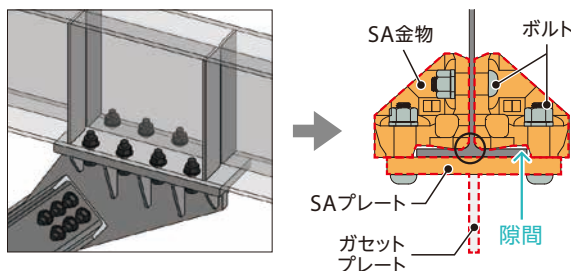
2 スチフナ補強が不要

- フランジ面外変形するような荷重がフランジに作用しないため、方杖引張力に対するスチフナは不要
- ※横座屈補剛の必要性の有無は設計者が確認を行う



3 既存フランジの断面欠損の解決

- 既存フランジへの孔開けが不要
- 既存柱梁フランジを特殊な金物とプレートで挟み込む技術で解消

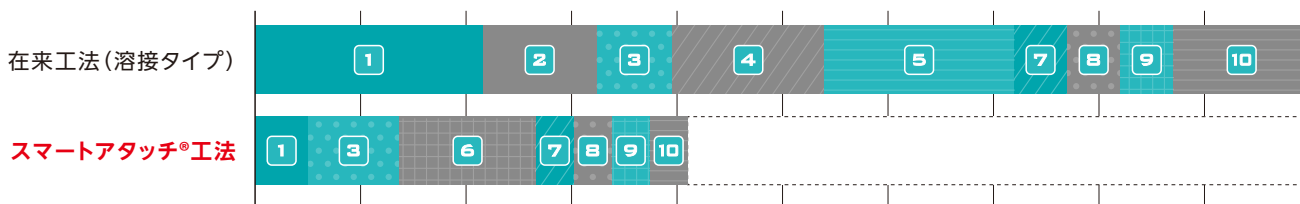


4 作業工数の低減

- 在来工法に比べて総コストを削減

- | | |
|-------------------------------|------------------|
| 1 仮設・養生 | 5 スチフナ溶接 |
| 2 ガゼット・スチフナ取り付け
面塗装・錆剥がし研磨 | 6 SA金物・SAプレート取付け |
| 3 ウェブ面・フランジ面
取り付け位置墨出し・孔開け | 7 方杖材の取付け（一次締め） |
| 4 ガゼット溶接 | 8 方杖材の取付け（本締め） |
| | 9 本締め箇所鎖止めタッチアップ |
| | 10 仮設・養生撤去 |

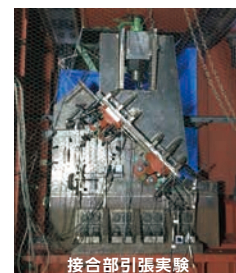
工数比較

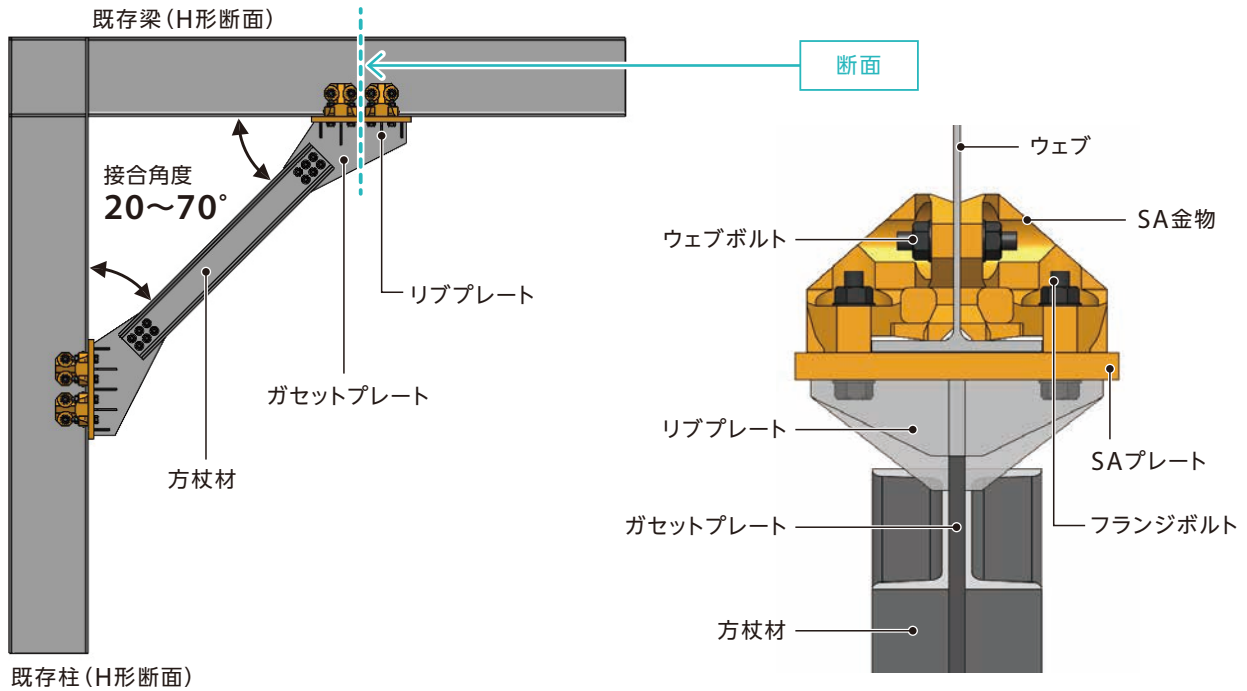


※センクシア調べ

5 建設技術審査証明 (BCJ) を取得

- 実大実験および有限要素法解析により性能を確認

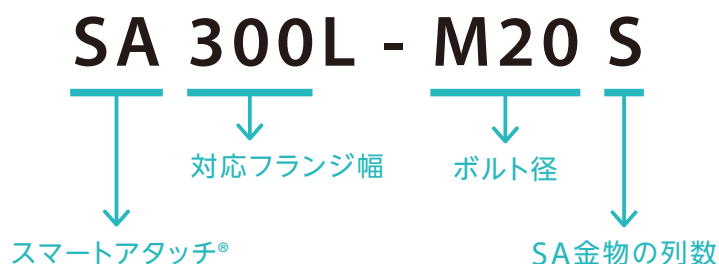




材質・規格

	SA金物	SAプレート	フランジボルト・ウェブボルト
形状			
材質	SCW480	SM490B SN490B 490ニュートン級TMCP鋼	F10T・S10T
規格	JIS G5102	JIS G3106 JIS G3136 大臣認定取得材	JIS B1186・JSSII-09

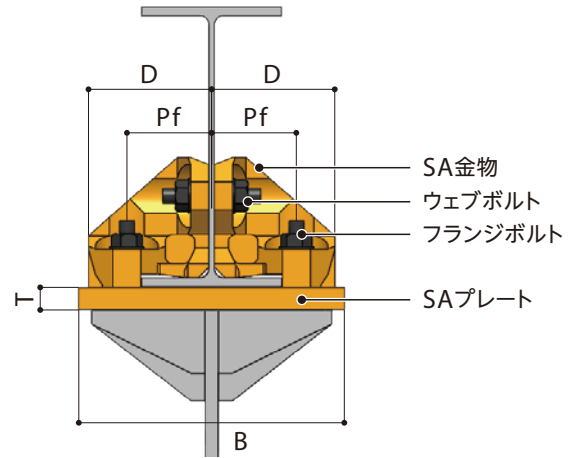
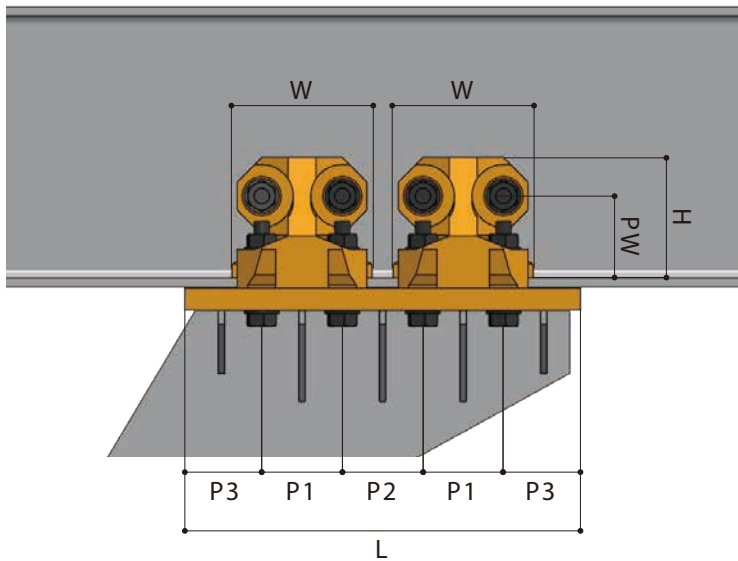
型式表示例



型式	S : 1列			W : 2列			T : 3列		
	SA150-S	SA200L-S	SA300L-S	SA150-W	SA200L-W	SA300L-W	SA150-T	SA200L-T	SA300L-T
既存フランジ幅 (mm)	124~150	174~202	199~305	124~150	174~202	199~305	124~150	174~202	199~305
梁せい・柱せい (mm) (H外法寸法)	150~	244~	294~	150~	244~	294~	150~	244~	294~

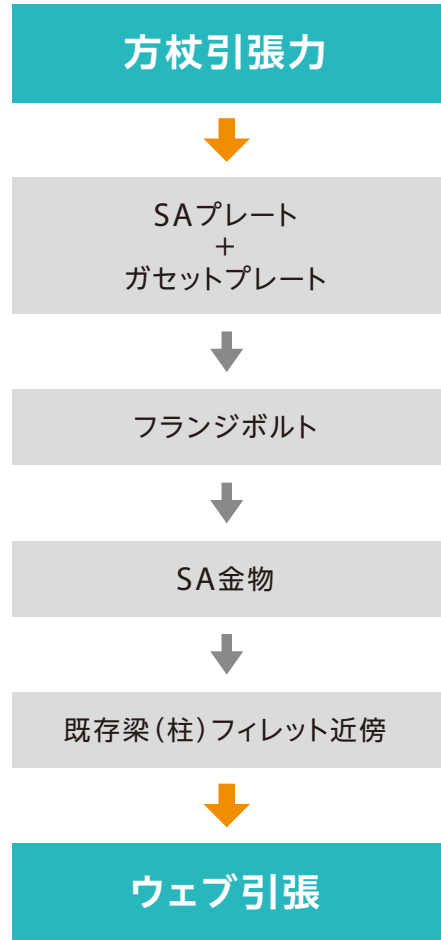
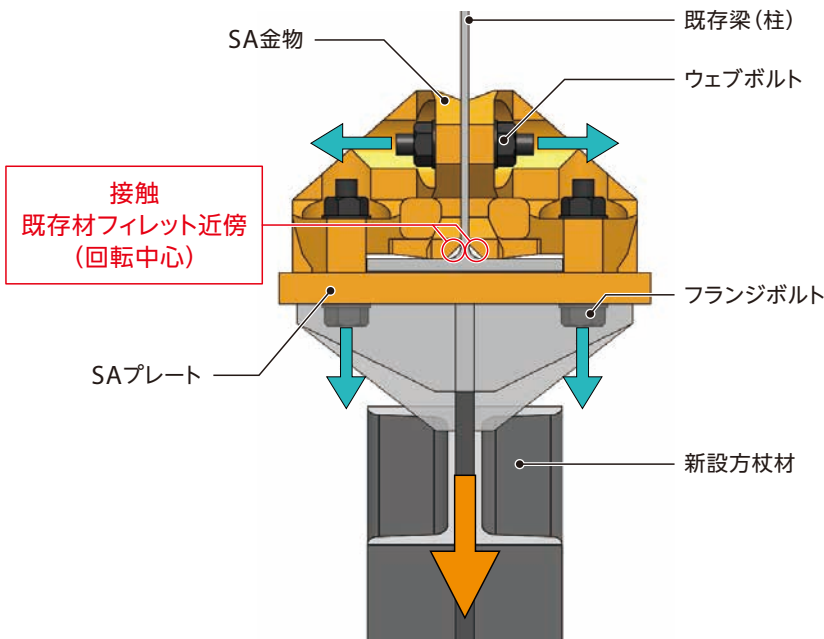
適用範囲

項目		適用範囲
対象箇所		鉄骨造柱梁骨組の方杖補強
既存柱・梁	形状	H形断面材 (圧延、溶接組立)
	材質	400 及び 490 ニュートン級鋼材
	フランジ幅	124mm ~ 305mm
	ウェブ幅	各ボルト径に対し、適用最小板厚を規定 (設計指針による)
	ウェブ幅厚比	71以下
	H形断面材せい	1,200mm以下
方杖材	材質	400 及び 490ニュートン級鋼材
	接合角度	20° ~ 70°
	形状	方杖材軸芯とガセットプレート軸芯との偏心がないこと



金物質量	
SA150	8kg/個
SA200	20kg/個
SA300	27kg/個

適用 フランジ幅	SA金物 型式	SA金物 数量	フランジ ボルト	ウェブ ボルト	SA金物					SAプレート						
					W (mm)	H (mm)	D (mm)	Pf (mm)	PW (mm)	B (mm)	L (mm)	P1 (mm)	P2 (mm)	P3 (mm)	T (mm)	
124~150	SA150	S	1列(2個)	4-M16	2-M16	155	125	130	86	86	260	260 以上	95	—	82.5 以上	25 以上
		W	2列(4個)	8-M16	4-M16							450 以上		95 以上		
		T	3列(6個)	12-M16	6-M16							640 以上				
174~202	SA200L	S	1列(2個)	4-M16	2-M16	200	172	172	117	117	380	300 以上	115	—	92.5 以上	25 以上
				4-M20	2-M20											
				4-M22	2-M22											
				4-M24	2-M24											
		W	2列(4個)	8-M16	4-M16							530 以上	115 以上			
				8-M20	4-M20											
				8-M22	4-M22											
				8-M24	4-M24											
		T	3列(6個)	12-M16	6-M16							760 以上				
				12-M20	6-M20											
				12-M22	6-M22											
				12-M24	6-M24											
199~305	SA300L	S	1列(2個)	4-M20	2-M20	200	222	222	167	167	480	300 以上	115	—	92.5 以上	32 以上
				4-M22	2-M22											
				4-M24	2-M24											
		W	2列(4個)	8-M20	4-M20							530 以上	115 以上			
				8-M22	4-M22											
				8-M24	4-M24											
				12-M20	6-M20									760 以上		
		12-M22	6-M22													
		12-M24	6-M24													



応力伝達(引張力)

方杖材から引張力が作用する場合、方杖材に作用する引張力は左右フランジボルトに伝達される。
 SA金物底面とフランジ内面との間には隙間があることから、フランジとウェブの交点を回転中心とし軸力はSA金物を介してウェブボルトに伝達される。軸力は最終的にウェブの引張力として作用する。

別途、ウェブ耐力の確認を実施
 (方杖引張力に対し、ウェブが降伏しないこと)

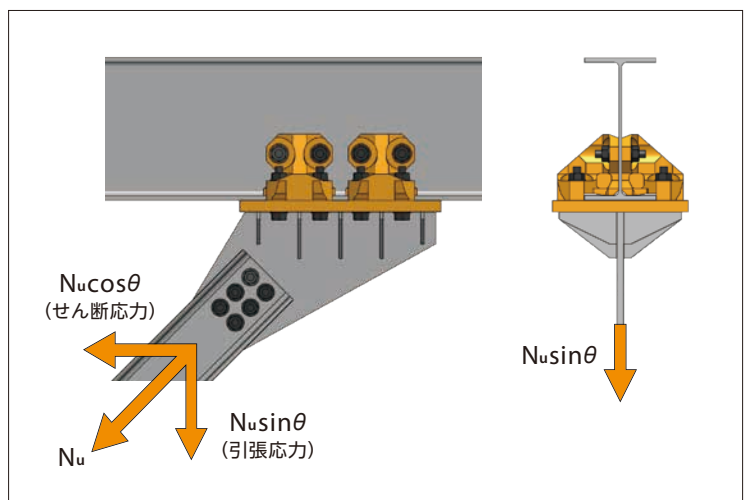
スマートアタッチ®工法 耐力評価

スマートアタッチ®工法は、フランジ及びウェブボルトの引張・せん断耐力にて接合部の耐力が決定します。

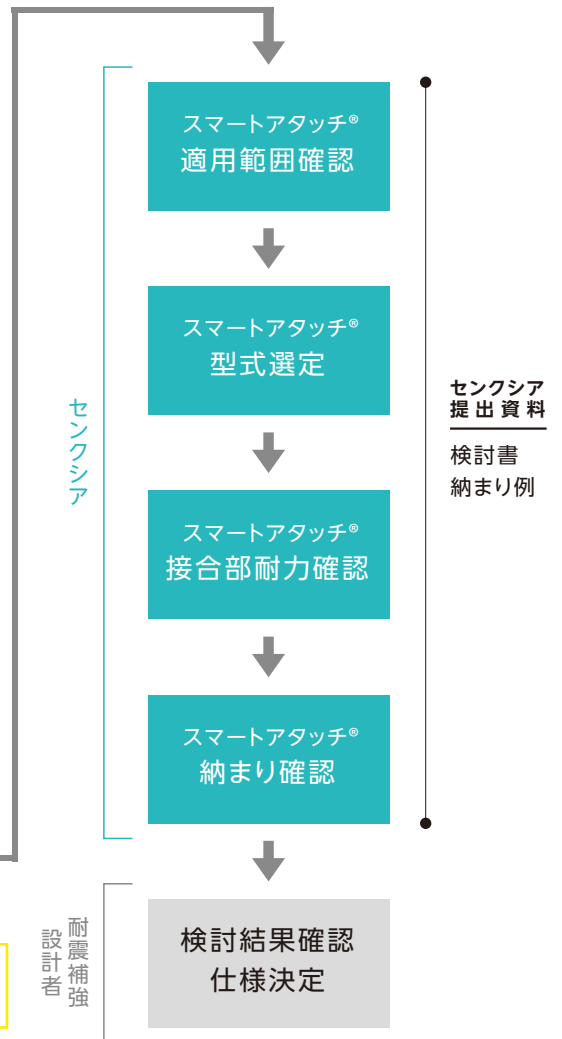
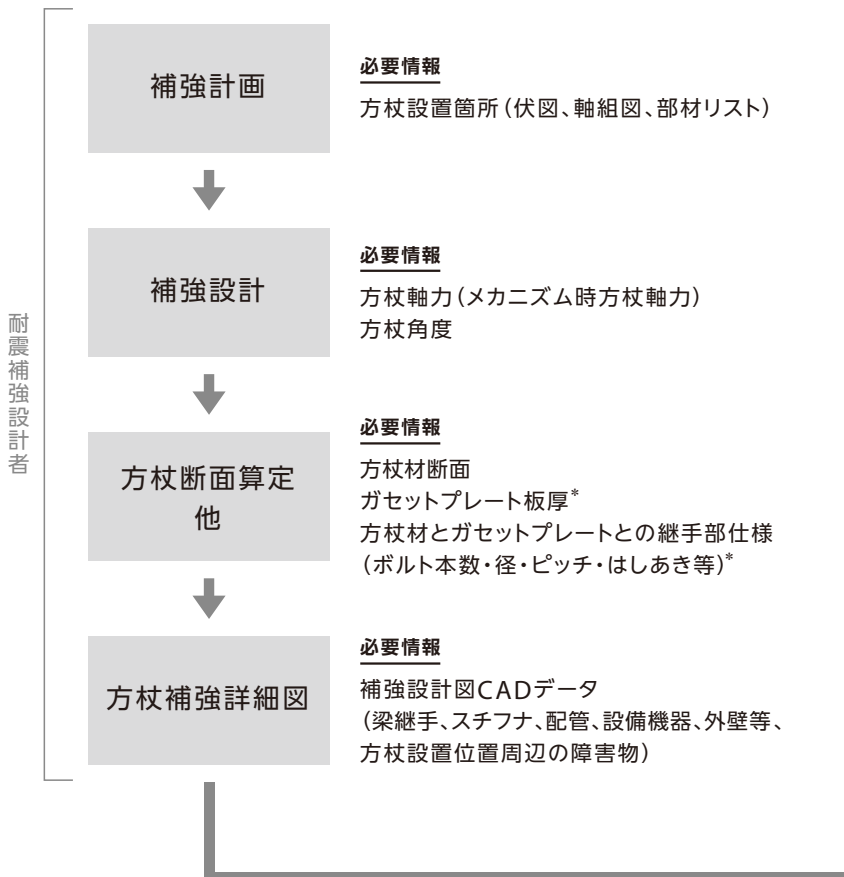
引張耐力	$\frac{\min(N_f, N_w)}{N_u \cdot \sin\theta} \geq 1.2$
せん断耐力	$\frac{\min(Q_f, Q_w)}{N_u \cdot \cos\theta} \geq 1.2$

N_f	フランジボルト引張耐力	Q_w	ウェブボルトせん断耐力
N_w	ウェブボルト引張耐力	N_u	方杖材軸力(メカニズム時)
Q_f	フランジボルトせん断耐力	θ	接合角度

※既存梁(柱)と補強部材(SA金物・SAプレート)との接触面は、摩擦面処理を行わないことから、接合部耐力は摩擦による耐力を考慮しない。



ボルトサイズ(M16・M20・M22・M24)と本数の組み合わせにより、接合部耐力は変動。
 (方杖軸力に対し最適な接合部耐力となるよう、型式をセンクシアで選定します。)

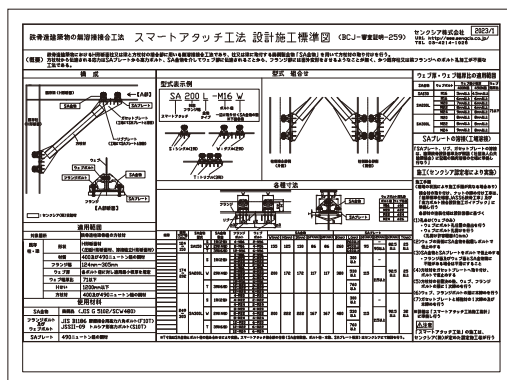


注意 センクシアが選定したスマートアタッチ®工法の仕様を変更する際は、必ずセンクシアへ連絡をお願いします。仕様の確認をセンクシアにて行います。

* ガセットプレート板厚、方杖材とガセットプレートとの継手部仕様が未定の場合は、センクシアにて仕様を提案させていただきます(溝形鋼または山形鋼方杖材の場合のみ)。

設計支援資料

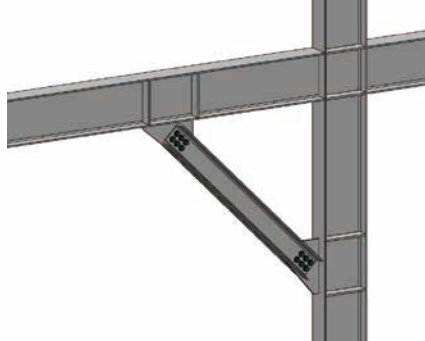
設計施工標準図



建設技術審査証明書



従来の工法

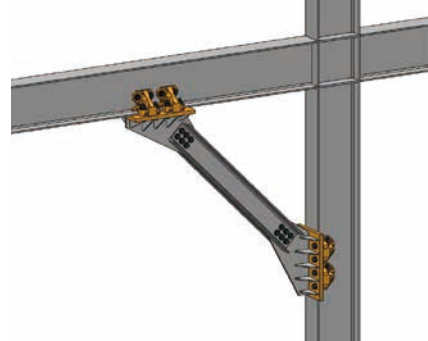


- 1 ガセット・スチフナ取り付け面塗装・錆剥がし研磨
- 2 ウェブ面・フランジ面取り付け位置墨出し
- 3 ガセット仮溶接
- 4 ガセット溶接（上向き溶接）
- 5 スチフナ仮溶接
- 6 スチフナ溶接
- 7 方杖材取り付け（仮ボルト）
- 8 方杖材本締め
- 9 本締め箇所錆止めタッチアップ

従来の工法懸念事項

- 1 塗装・錆剥がし研磨の懸念事項
 - 切傷の危険性・設備損傷の可能性・火花養生が必要・火気作業監視員が必要
 - 消火設備が必要・飛散による火災の危険性・研磨機が必要・有資格者の手配
 - 既存母材を傷める危険性・作業後の清掃範囲（大）
- 2 溶接取り付け位置墨出しの懸念事項
 - 溶接面の正確な墨出しが必要
- 3 4 5 6 溶接作業の懸念事項
 - 溶接機が必要・火傷の危険性・火気の養生範囲（大）・飛散による火災の危険性
 - 消火設備が必要・溶接作業の残火確認が必要・特殊溶接技能者の手配・火気作業監視員が必要・溶接面や溶接長の品質管理が必要・煙発生による火災報知器等の対応が必要
- 9 錆止めタッチアップの懸念事項
 - 溶接部・ボルト本締め部の錆止めが必要
 - 錆止め範囲（大）・塗料落下防止、養生範囲（大）

スマートアタッチ®工法



- 1 ウェブ面ボルト孔墨出し・孔開け
- 2 SA金物・方杖材取り付け（仮ボルト）
- 3 SA金物・方杖材本締め
- 4 本締め箇所錆止めタッチアップ

スマートアタッチ工法の特長

- 1 研磨作業不要
- 2 ボルト孔のクリアランスにより取り付け位置合わせが容易
- 3 溶接作業不要
- 4 ボルト本締め部のみのため、錆止めタッチアップ範囲（小）
 - 施工の簡易性により、**工期短縮**が可能
 - 施工の簡易性により、**事故発生確率の低減**が可能
 - 工期短縮による、**トータルコストの削減**が可能（養生費用・人工費用・仮設費用）
 - 無溶接工法により、**火災の危険性無し**、火気作業監視員の**配置不要**
 - 無溶接工法により、**支障移転の削減**が可能

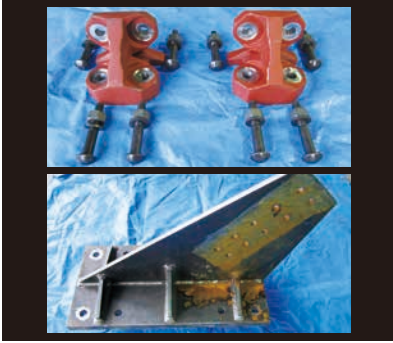
養生・仮設*	100%（養生範囲大・仮設大）
工数*	100%
工期*	100%

養生・仮設*	20% （養生範囲小・仮設小）
工数*	40% ※在来工法の1/2以下
工期*	30% ※在来工法の1/2以下

* 従来の工法を100%とした際の比較値

施工手順

1 使用材料



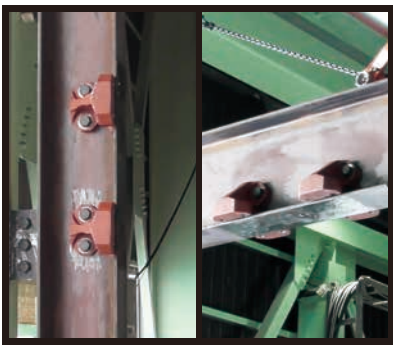
2 墨出し



3 孔開け



4 取付け



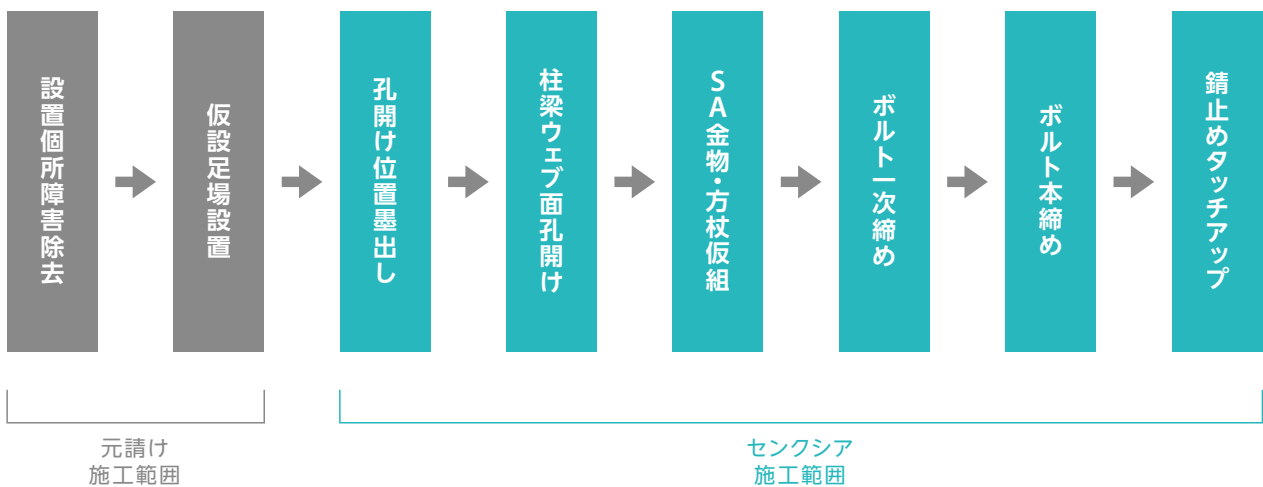
5 プレート・方杖取付け



6 高力ボルト締付け



施工範囲 [工事区分と作業内容]

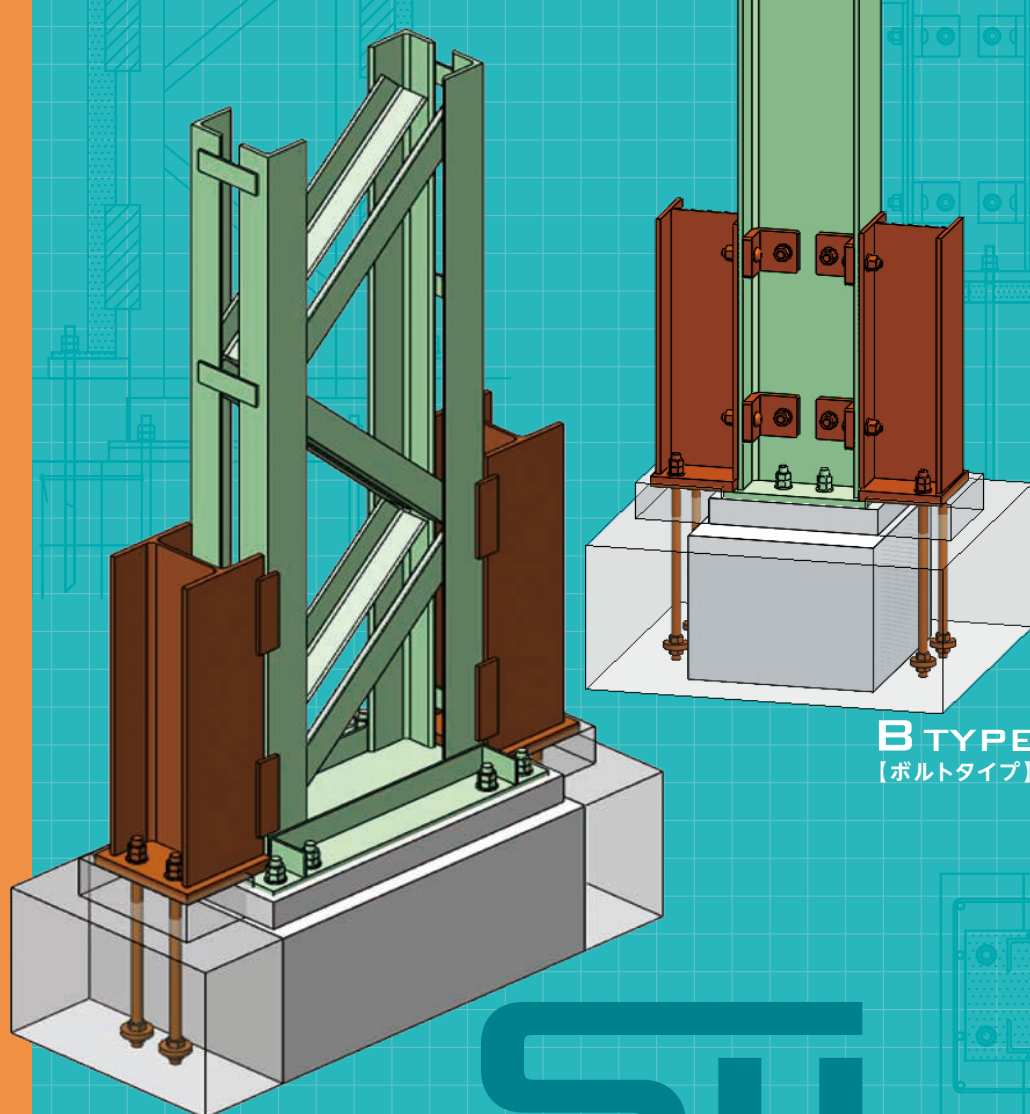


注意

スマートアタッチ®工法の施工は、センクシアまたはセンクシアが定めた認定施工者にて行います。

スマートフィット工法[®]

柱脚
補強



W TYPE
【溶接タイプ】

B TYPE
【ボルトタイプ】

SMART FIT

技術力

柱脚部の靱性指標(F値)を向上することにより効率的な設計が可能となり、生産ラインの干渉も最小限に抑えられます。

TECHNICAL

安全性

曲げ耐力・せん断耐力が向上。耐力評価については、構造実験を行い、建設技術審査証明BCJ-審査証明-283を取得しています。

SAFETY

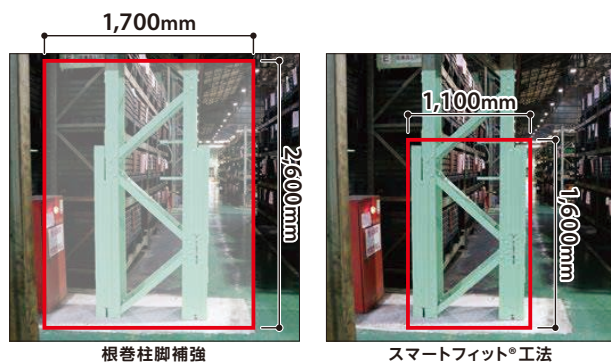
トータルコスト低減

在来の根巻柱脚に比べ工期短縮、トータルコストの低減が可能となります。Bタイプに限っては溶接作業も不要のため、養生・仮設費の低減につながります。

REDUCTION

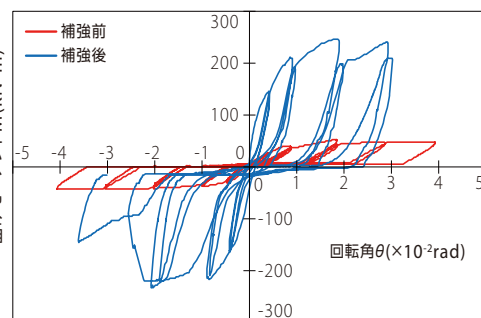
1 省スペース化

- 根巻柱脚に比べ補強材の高さ寸法が小さく、コンパクトな補強で生産ラインへの干渉を抑える



2 耐力評価方法を確立し必要性能を確保

- 柱脚部のF値を向上することにより効率的な設計が可能
- 曲げ耐力、せん断耐力向上



柱脚Mθ関係

3 付随する施工の省力化が可能

- 根巻柱脚に比べ、設備等の盛替えが少なく、補強柱の接合位置を工夫することで、外壁やサッシ等への影響を少なくできる



高さを抑えサッシへの影響なし

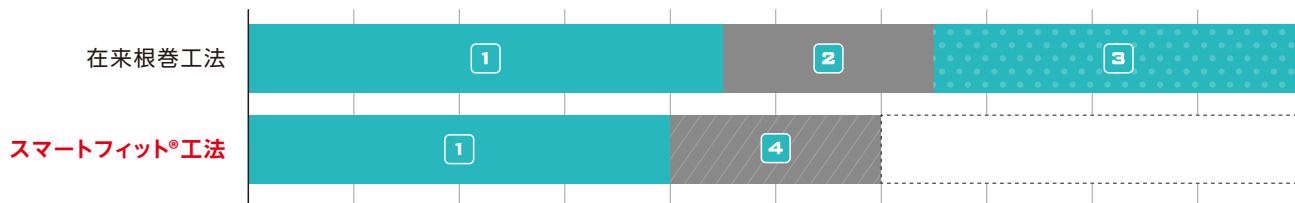


高さを抑え支障物への干渉を避ける

4 工期短縮及びコスト低減

- 同工法では鉄筋、型枠、コンクリート工事等によるコストと工期の増加を抑制できる

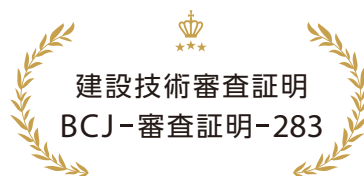
- 1 土木工事・斫り工事・復旧工事
- 2 型枠工事
- 3 RC工事
- 4 補強材・補強アンカー工事



※センクシア調べ

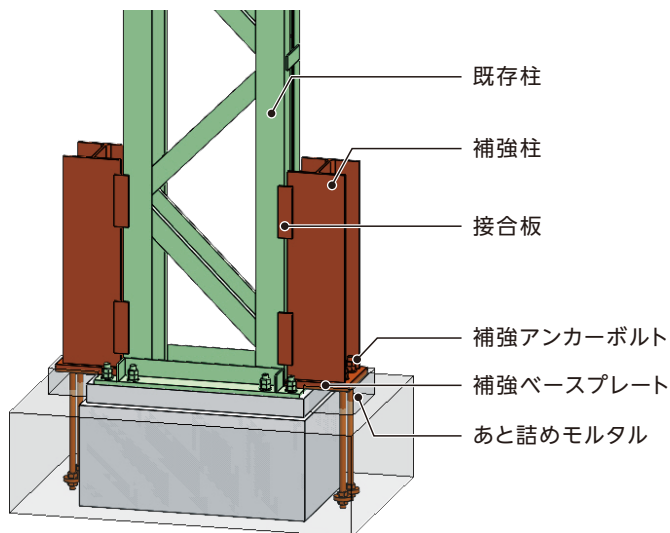
5 建設技術審査証明 (BCJ) を取得

- 耐力評価については、構造実験を行い、建設技術審査証明 BCJ-審査証明-283を取得



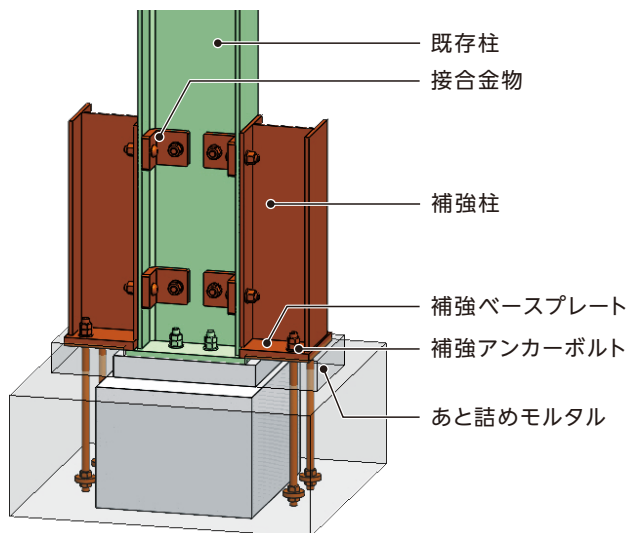
Wタイプ (溶接タイプ)

既存柱と補強柱を溶接接合



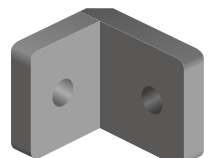
Bタイプ (ボルトタイプ)

既存柱と補強柱をボルト接合



規格

タイプ	既存の鉄骨柱のタイプ	既存の鉄骨柱と補強柱との接合方法
Wタイプ	非充腹柱(ラチス柱) 角形鋼管柱 H形断面柱	接合板を介した 溶接接合
Bタイプ	H形断面柱	接合金物を用いた ボルト接合

ボルト接合金物	ボルト
 材質：SN490B	高力ボルト(F10T・S10T) 六角ボルト10.9

使用材料は原則としてJIS規格品とする。

補強 ベース プレート	補強柱・ 接合材	補強アンカーボルト							座金・ ナット	あと詰めモルタル
		定着板付き アンカーボルト			あと施工アンカーボルト 有機系のカプセル型接着系アンカー (協会認証品)					
		ねじの 呼び径	定着板 外径	材質	ねじの 呼び径	鉄筋の 呼び	材質	施工確認試験 荷重(kN)		
SN400B SN400C SN490B SN490C	SS400	M16	φ48	SNR400B 又は SNR490B	M16	D16	SD295	43.3	JIS B 1220 に従う	プレミックスタイプの 無収縮モルタル 〔(一社) 公共建築協会 鉄骨柱下無収縮モルタル 規格に準拠〕
	SM400B	M22	φ72		M22	D22	SD345	98.0		
	SM490B SN400B SN490B	M24	φ72		M24	D25	SD345	115.4		

既存基礎	コンクリート強度：実体試験結果10N/mm ² 以上 被覆コンクリート高さ：500mm以下			
	補強後の柱形が最大応力時に曲げ破壊しないこと			
既存鉄骨柱形状・寸法	Wタイプ	非充腹柱(ラチス柱)：せい1,200mm以内 H形断面柱：せい194~918mm 角形鋼管柱：幅200~550mm	Bタイプ	H形断面柱：せい194~600mm
補強アンカーボルト本数	Wタイプ	片側4本	Bタイプ	片側2本
増打ち基礎	コンクリート強度：設計基準強度18N/mm ² 以上・既存基礎と一体であること			
ブレースの配置	補強構面側へのブレース設置は不可			
補強の箇所	柱脚一つにつき、本工法を採用し補強できる方向は一方(X方向又はY方向)のみとし二方向への同時補強はできない。ただし、既存柱の形状がX軸とY軸の両方向において対称で同一断面性能の場合(角形鋼管、ラチス柱)は設計者と協議の上、二方向同時補強を可とする。			
既存柱に作用する 終局時軸力Nの範囲 (直交方向加力時を含む)	$0.4cN_y > N$ かつ $N > -2\Sigma T_h$ かつ $kN_y - \Sigma T_k > N > -2\Sigma T_k$ cN_y 既存柱の降伏軸力 kN_y 既存基礎コンクリートの支圧耐力 ΣT_k 既存アンカーボルトの終局引張耐力×引張側の本数 ΣT_h 補強アンカーボルトの終局引張耐力×引張側の本数			

靱性指標(F値)

建物の耐震性能を表す指標IS値(構造耐震指標)を向上させるには、建物が有する強度と粘り強さ(F値)の向上が必要です。旧耐震基準建物の柱脚は粘り強さ(F値)の低い場合が殆どですが、スマートフィット®工法では、柱脚部の曲げ耐力向上を図るとともに、補強アンカーボルトが持つ粘り強さ(F値)により、建物が保有している耐震性能を向上させることができます。

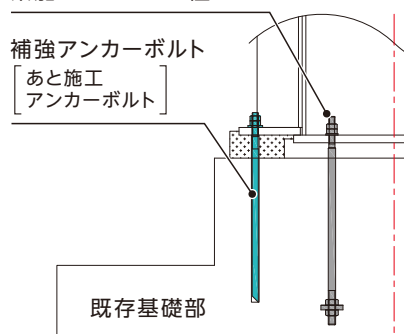


スマートフィット®工法は、柱脚の靱性指標(F値)を最大でF=3.0まで向上可能です。

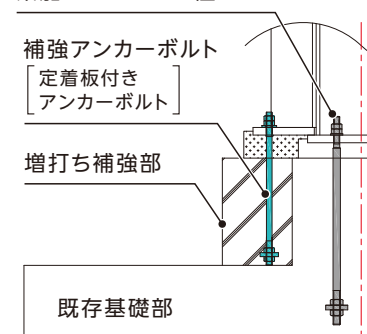
補強方法別の靱性指標一覧

補強アンカーボルトの種類	既存アンカーボルト耐力の補強後の措置	靱性指標
あと施工アンカーボルト	累加する	F=1.0
	累加しない	F=2.0
定着板付アンカーボルト	累加する	F=1.0
	累加しない	F=3.0

既存アンカーボルト
補強後の曲げ耐力に
累加する → F値=1.0
累加しない → F値=2.0



既存アンカーボルト
補強後の曲げ耐力に
累加する → F値=1.0
累加しない → F値=3.0

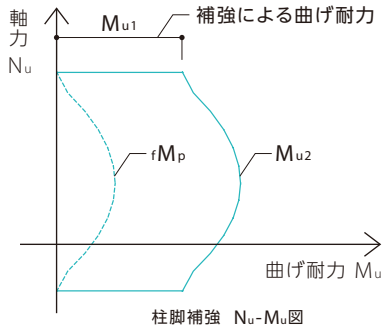


*増打ち補強部は、設計者にて配筋および拡幅形状をご確認ください。

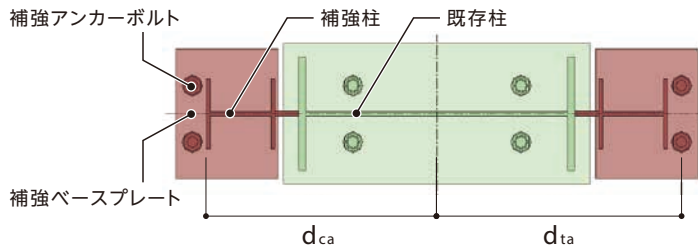
補強後の柱脚終局曲げ耐力 M_{u2} は、以下により算出する。

$$M_{u2} = rM_p + M_{u1}$$

$$M_{u1} = n_a \cdot T_{ua} \cdot (d_{ca} + d_{ta})$$



- M_{u2} 補強耐力に既存耐力を累加した場合の柱脚の全塑性曲げ耐力
- rM_p 既存部の柱脚の全塑性曲げ耐力(靱性指標向上の場合： $rM_p=0$)
- M_{u1} 補強部の柱脚の全塑性曲げ耐力
- n_a 補強柱の曲げ引張側補強アンカーボルトの本数
- T_{ua} 補強アンカーボルトの終局引張耐力(=アンカー筋軸部降伏耐力)
- d_{ca} 補強柱脚のストレスブロックモデルの圧縮中心と既存柱芯の距離
- d_{ta} 補強柱の曲げ引張側補強アンカーボルトの図心位置と既存柱芯の距離



設計例

Wタイプ (溶接タイプ)

靱性指標 (設計例)	補強アンカーボルト種別	既存アンカーボルト耐力補強後の処置	靱性指標
	あと施工アンカーボルト	累加する ($M_{u2} = rM_p + M_{u1}$)	F = 1.0
		累加しない ($M_{u2} = M_{u1}$)	F = 2.0
	定着板付アンカーボルト (増打ち基礎)	累加する ($M_{u2} = rM_p + M_{u1}$)	F = 1.0
累加しない ($M_{u2} = M_{u1}$)		F = 3.0	

補強耐力の目安 (設計例)	既存柱		補強アンカーボルト		補強耐力
	せい (mm)	本数-径 (材質)	ピッチ/2 d_{ta} (mm)	M_{u1} (kN・m)	
	200	2-M16 (SNR400B)	195	34	
	600	3-M22 (SNR490B)	505	327	
	1,200	4-M27 (SNR490B)	805	1,030	

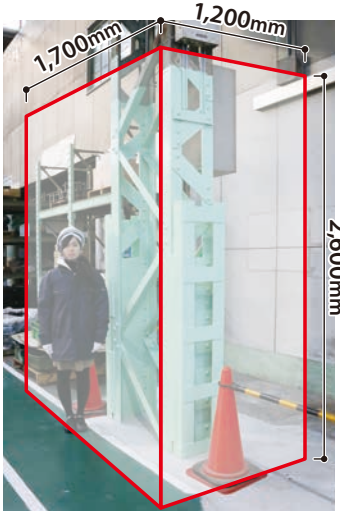
Bタイプ (ボルトタイプ)

靱性指標 (設計例)	補強アンカーボルト種別	既存アンカーボルト耐力補強後の処置	靱性指標
	あと施工アンカーボルト	累加する ($M_{u2} = rM_p + M_{u1}$)	F = 1.0
		累加しない ($M_{u2} = M_{u1}$)	F = 2.0
	定着板付アンカーボルト (増打ち基礎)	累加する ($M_{u2} = rM_p + M_{u1}$)	F = 1.0
累加しない ($M_{u2} = M_{u1}$)		F = 3.0	

補強耐力の目安 (設計例)	既存柱		補強アンカーボルト		補強耐力
	せい (mm)	本数-径 (材質)	ピッチ/2 d_{ta} (mm)	M_{u1} (kN・m)	
	200	2-M16 (SNR400B)	200	35	
	600	2-M27 (SNR490B)	510	329	

※上記は設計の一例であり補強耐力は柱脚により異なります。センクスシア株式会社にてスマートフィット®柱脚補強仕様を提案します。

従来の工法 (コンクリート根巻柱脚工法)



- 1 高さ寸法が大きい
- 2 設備等の盛り替えが伴う
- 3 生産ラインに干渉する恐れがある
- 4 工期が長い
- 5 居ながら施工が困難



配筋工事の懸念事項

- 配筋アンカー打設の手間
- 配筋ピッチの手間
- 配筋検査の手間

型枠工事の懸念事項

- 型枠材料が大きく場所をとる
- 型枠建て込みの手間
- 型枠抑え部材や支持材が場所を取る

RC工事の懸念事項

- コンクリート数量・運搬コストがかかる
- コンクリート受け入れ検査
- コンクリートポンプ車手配
- コンクリート打設・締固め・仕上げの手間
- 型枠養生日数が長い

設計観点の懸念事項

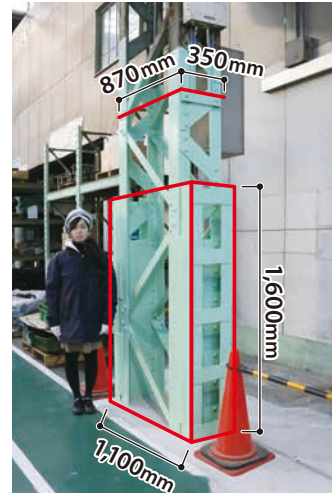
- 根巻柱脚補強の場合、鉄筋を四方に配置する必要がある
- 補強不要な方向にも出っ張りが発生する
- 根巻高さは柱せいの3倍を要するため補強範囲が広くその分コストも増える

従来の工法懸念事項

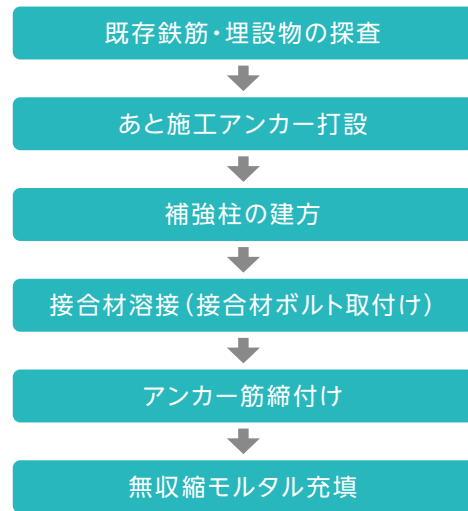
工数・工期*2

100%

スマートフィット®工法



- 1 補強高さが抑えられる
- 2 設備等の盛り替えが少ない
- 3 コンパクトな補強で生産ラインへの干渉を抑える
- 4 工期が短い
- 5 居ながら施工が容易



配筋・型枠工事・コンクリート工事不要*1

施工の簡易性による工期短縮

工期短縮による**トータルコスト削減**
(日数・養生費・人工費用・仮設費用)

コンパクトな補強のため支障移転の削減

外壁サッシや生産通路への影響が少ない

省スペースで工事可能

「**靱性向上**」と「**曲げ耐力向上**」を組み合わせることで**コンパクトな納まり**を実現

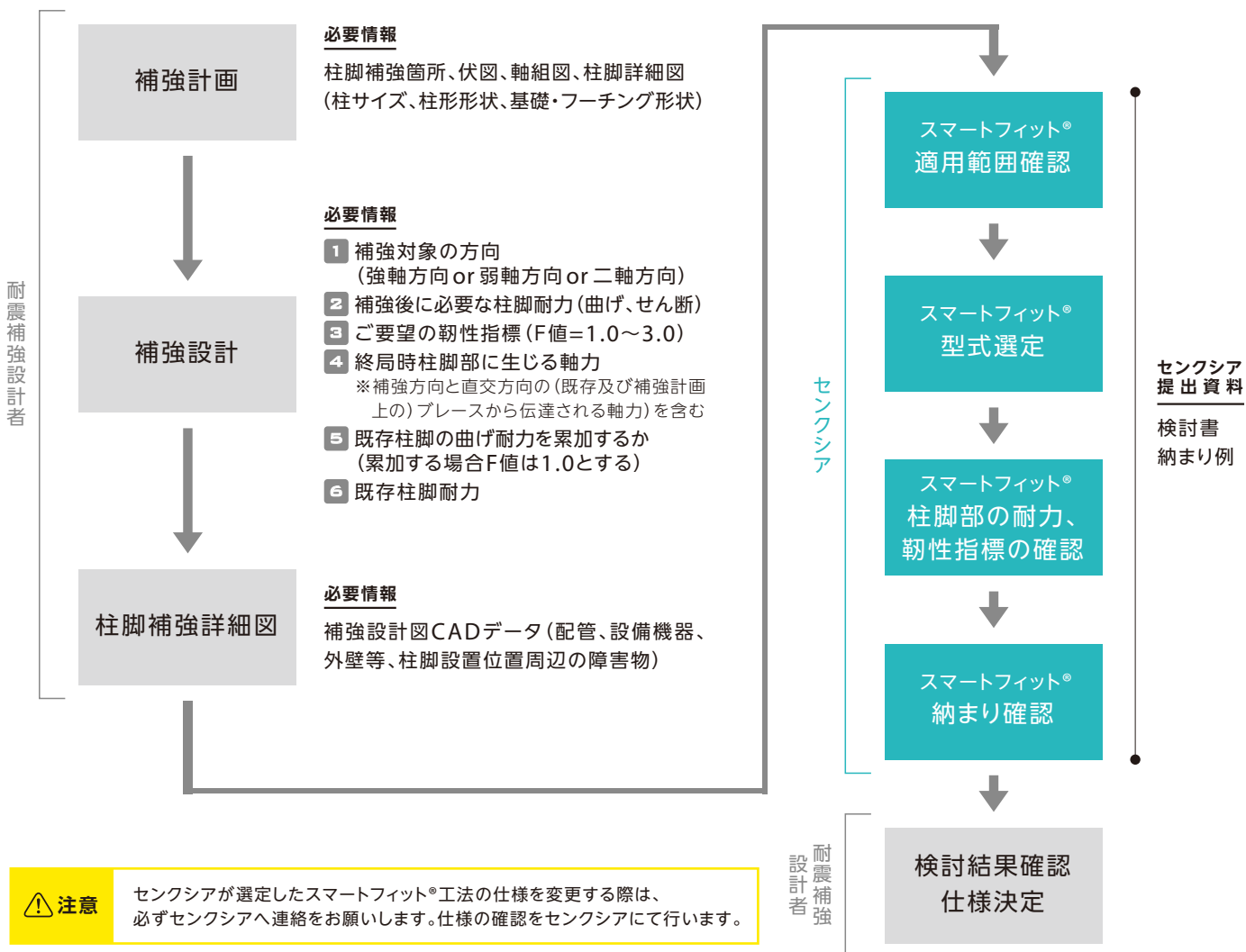
補強工法を一軸方向に絞ることができる

スマートフィット工法の特長

60%

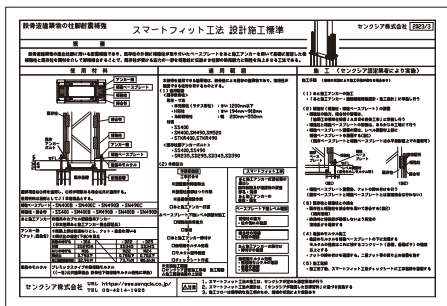
工数・工期*2

*1 設計図や工事条件による *2 在来を100%とした際の比較値

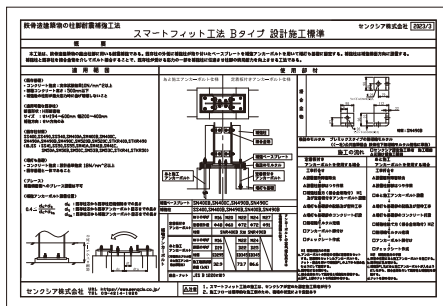


設計支援資料

設計施工標準図(Wタイプ)



設計施工標準図(Bタイプ)



建設技術審査証明書

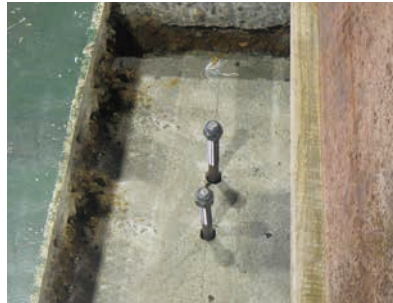


施工手順

1 基礎コンクリート掘削



2 補強アンカーボルト設置



3 補強柱設置・溶接作業



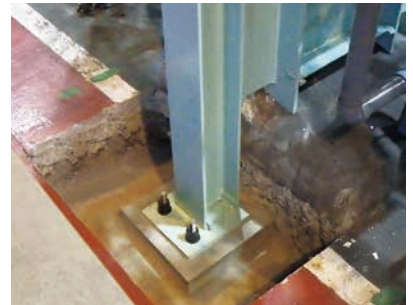
4 タッチアップ塗装



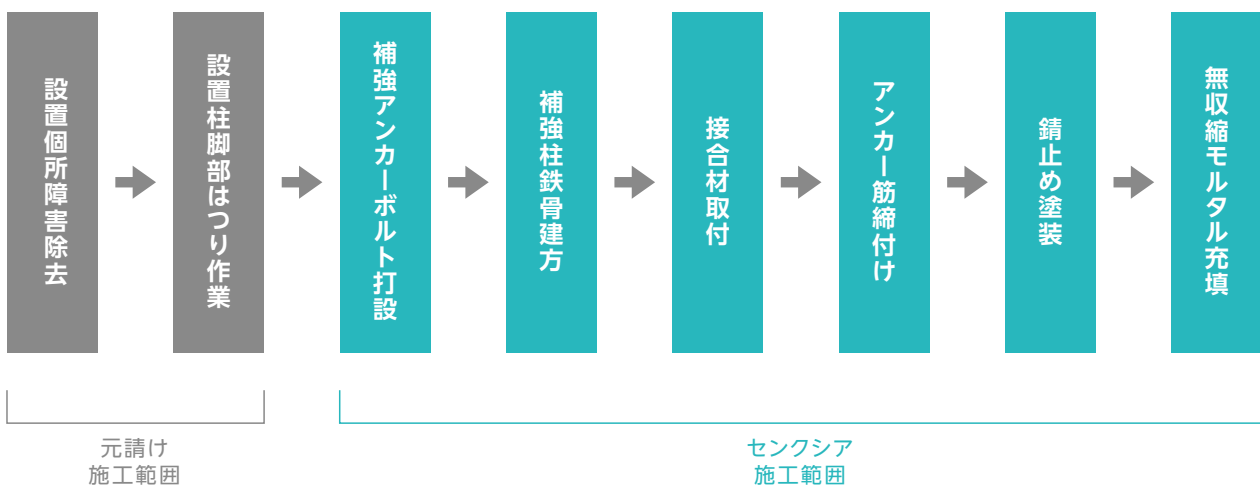
5 あと詰めモルタル注入



6 補強工事完了



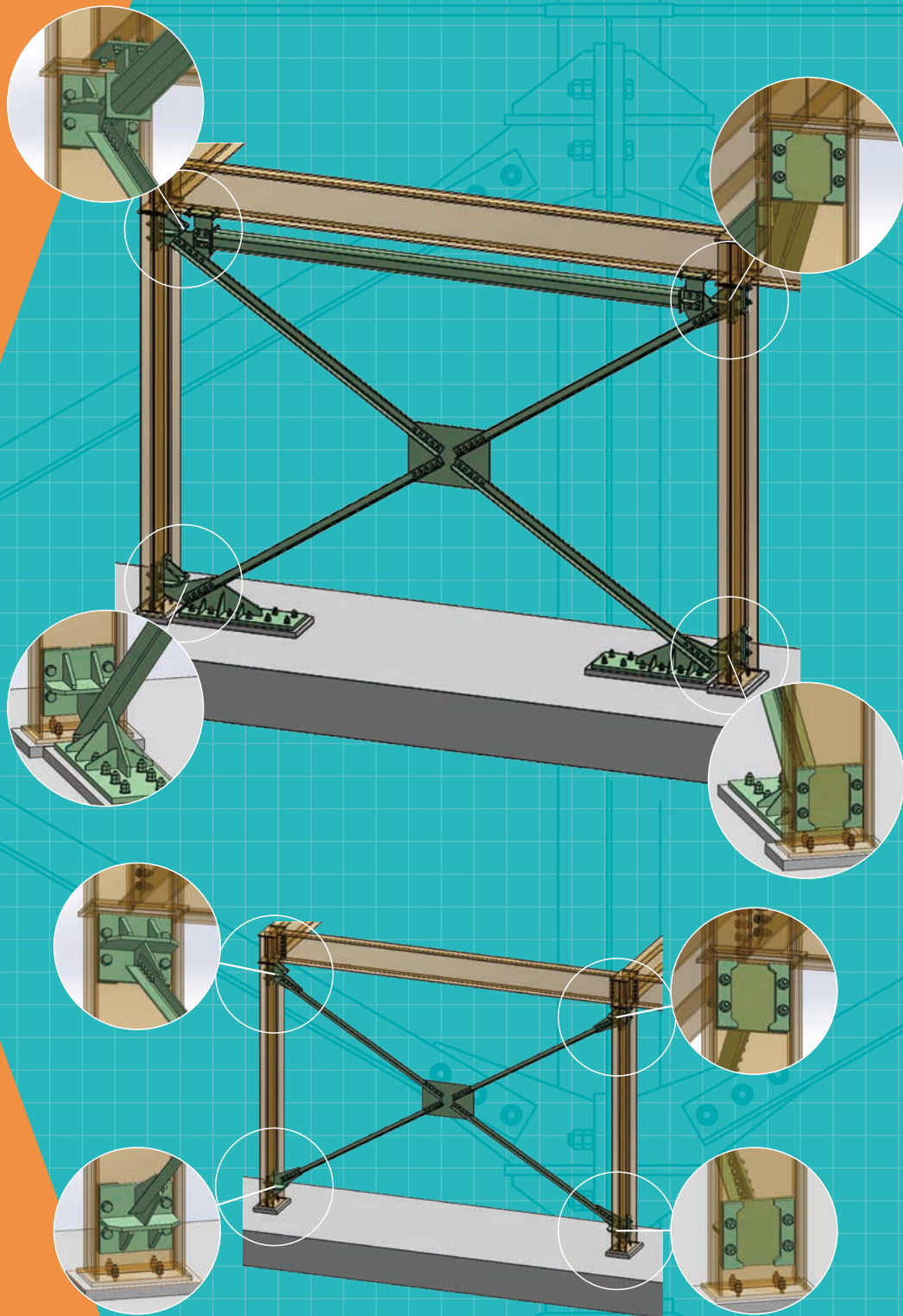
施工範囲 [作業区分と作業内容]



注意

スマートフィット®工法の施工は、セクシアまたはセクシアが定めた認定施工者にて行います。

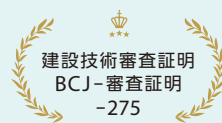
スマートクロナス® 工法



- 1 無溶接化により火気リスクを低減
- 2 工期短縮
- 3 設計省力化
- 4 トータルコスト低減
- 5 建設技術審査証明(BCJ)を取得

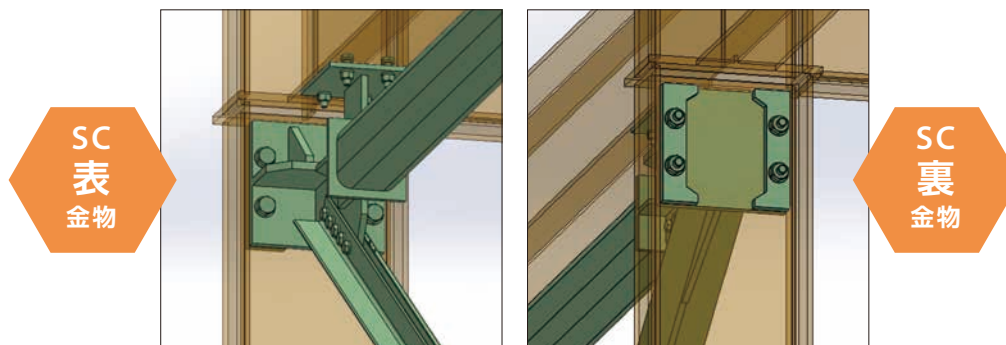
※SC金物単体使用の場合のみ

建設技術審査証明書



スマートクロノス®工法とは

現場での「無溶接」「施工効率の向上」をコンセプトに開発した、無溶接接合工法です。引張ブレースのみに対応し、専用のSC金物とボルトでブレース材の設置が可能です。



■ SC金物はH形断面材の柱弱軸側に取付きます。

比較表

項目	スマートクロノス®工法	在来工法
現場溶接作業	なし	あり (リブ・スチフナ)
孔開け加工	ウェブのみ*	なし
養生範囲	小さい	大きい
接合面処理	なし	あり (グラインダー処理)

■ スマートクロノス®工法は、ブレース材に対し必要な接合部耐力を確保している工法です。接合部の剛性は在来工法とは異なります。

*新設梁設置時は梁下フランジに孔開けが必要

規格

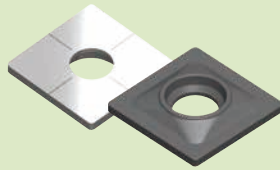
構造種別／用途／既存材	鉄骨造 / 耐震補強 / H形断面材(溶接組立H形鋼も可)
既存材サイズ／材質	H形断面材せい：250～612mm / 400N級 ウェブ厚：6～21mm
ブレース降伏耐力／角度 (引張ブレースのみ)	635kN以下(400N級2L-75×75×9程度) / 30～60°
SC金物材質	SN490B
ボルト	高力ボルト(S10T・F10T) / 六角ボルト(強度区分10.9)

- SC金物は、H形断面材とブレース材を無溶接で接合する金物です。
- 詳細検討及び、SC金物の選定はセングシアにて行います。
- ブレース材(ガセットプレート含む)の断面検討及びブレースを用いた建築物の耐震補強設計は、耐震補強設計者の検討範囲となります。

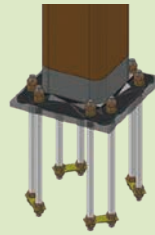
鉄骨はり貫通孔補強工法
ハイリング®Ⅲ工法



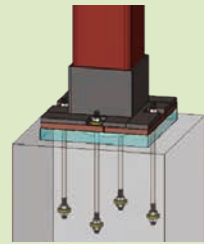
柱絞り通しダイアフラム工法
スマートダイア®Ⅱ工法



露出型固定柱脚工法
ハイベースNEO®工法



低剛性柱脚
PINベース®工法



センクシア株式会社

お問い合わせ、詳細な資料のご請求は下記の営業担当者までご用命ください。

- 本 社 〒105-8319 東京都港区東新橋二丁目3番17号(モメント汐留)
TEL.(03)4214-1925 FAX.(03)3438-1061
- 札幌支店 〒001-0018 北海道札幌市北区北十八条西五丁目1番12号(3F)
TEL.(011)708-1177 FAX.(011)708-1178
- 東北支店 〒980-0021 宮城県仙台市青葉区中央二丁目8番13号(大和証券仙台ビル7F)
TEL.(022)213-5595 FAX.(022)213-5590
- 関東支店 〒370-0841 群馬県高崎市栄町16番11号(高崎イーストタワー9F)
TEL.(027)322-9411 FAX.(027)322-9343
- 中部支店 〒450-0003 愛知県名古屋市中村区名駅南一丁目17番29号(広小路ESビル5F)
TEL.(052)582-3356 FAX.(052)583-9858
- 北陸支店 〒920-0024 石川県金沢市西念一丁目1番3号(コンフィデンス金沢8F)
TEL.(076)233-5260 FAX.(076)233-5262
- 関西支店 〒532-0003 大阪府大阪市淀川区宮原三丁目4番30号(ニッセイ新大阪ビル15F)
TEL.(06)6395-2133 FAX.(06)6395-2102
- 中四国支店 〒730-0031 広島県広島市中区紙屋町一丁目1番20号(いよぎん広島ビル4F)
TEL.(082)240-1630 FAX.(082)240-1606
- 九州支店 〒812-0011 福岡県福岡市博多区博多駅前三丁目26番29号(九勤博多ビル8階)
TEL.(092)452-0341 FAX.(092)452-0350

URL <https://www.senqcia.co.jp/>
E-Mail kenzai@senqcia.com

センクシアWebサイトから最新版のCADデータを無償でダウンロードしていただけます。

