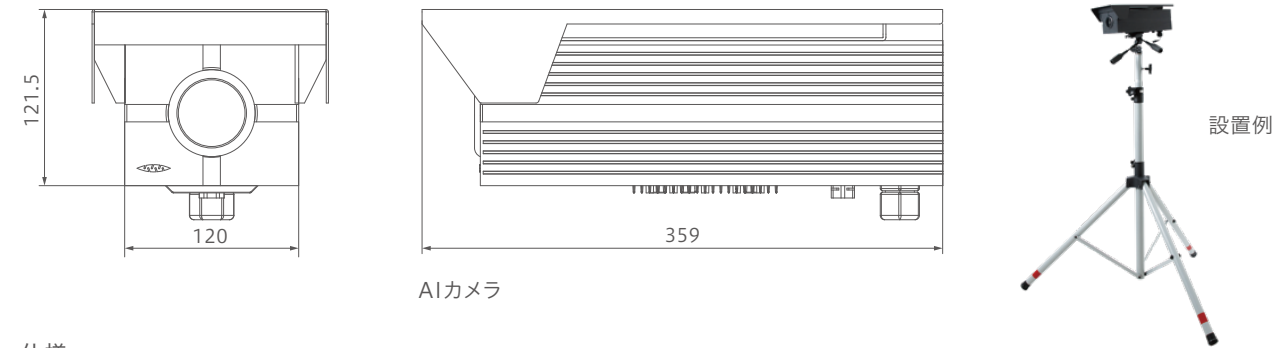


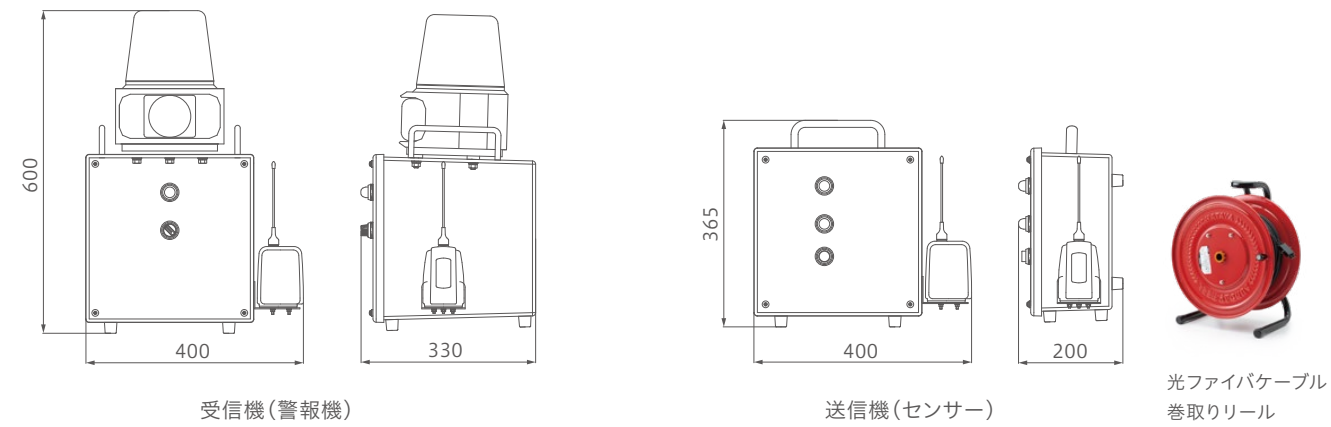
Siラセル-AI監視



仕様

電源	AC100V	重量(本体)	約1.9kg
動作温度範囲	-10°C ~ +50°C	重量(フード)	約0.5kg
通信方式	LTE	保護等級	IP66 準拠
外径(本体)	W120×D323×H100mm	設置方法	三脚・単管

Siラセル-進入検知



仕様

機器	受信機(警報機)	送信機(センサー)
電源	AC100V	AC100V
動作温度範囲	-10°C ~ +50°C	-10°C ~ +50°C
通信方式	特定省電力無線 429MHz帯	特定省電力無線 429MHz帯

機器	受信機(警報機)	送信機(センサー)
外径	W400×D330×H600mm	W400×D200×H365mm
重量	約7.5kg	約4.8kg
保護等級	IP23 準拠	IP54 準拠
ケーブル長	100m	

株式会社 ケー・エフ・シー

建設事業部 東京建設部
〒105-0011 東京都港区芝公園2-4-1 芝パークビルB館11階
TEL (03)6402-8271 FAX (03)6402-8271
大阪建設部
〒530-0047 大阪府大阪市北区西天満3-2-17
TEL (06)6363-2501 FAX (06)6315-6080

技術部 加須技術研究所
〒347-0010 埼玉県加須市大桑1-19
TEL (0480)76-0095 FAX (0480)65-8608

Copyright© 2023 KFC Inc. All Rights Reserved.
記載内容は2023年4月現在のものです。 J-2304-000A

KFC

現場災害ゼロへ

SAFETY FIRST

安全対策ソリューション

Siラセル® シリーズ

AI監視

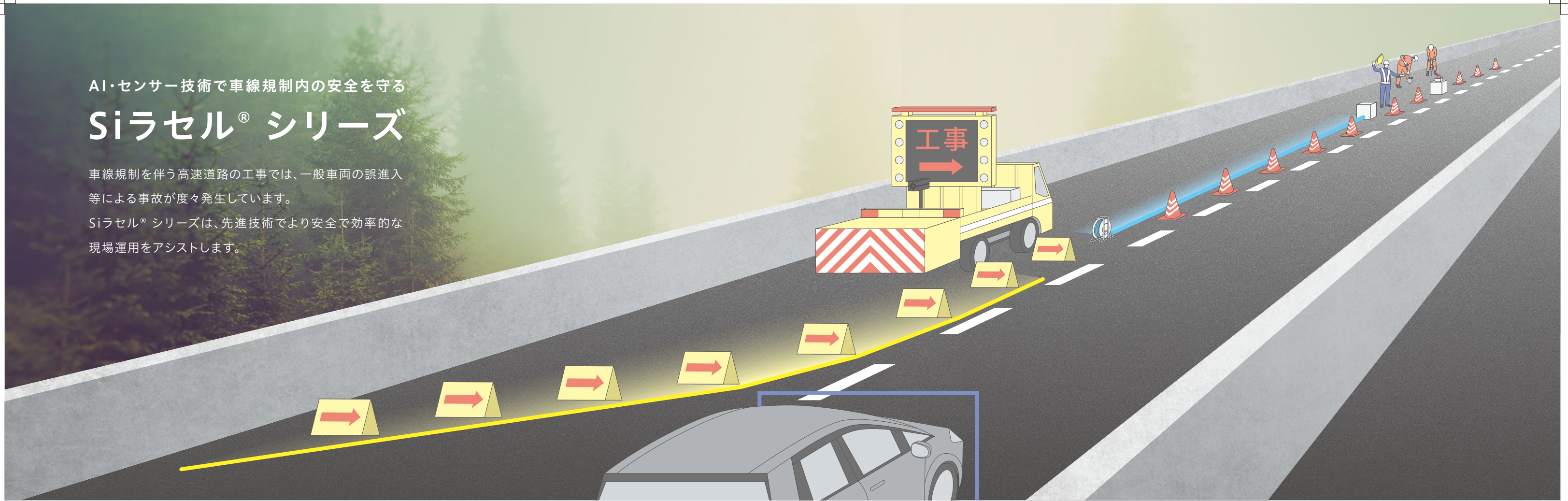
進入検知

AI・センサー技術で車線規制内の安全を守る

Siラセル® シリーズ

車線規制を伴う高速道路の工事では、一般車両の誤進入等による事故が度々発生しています。

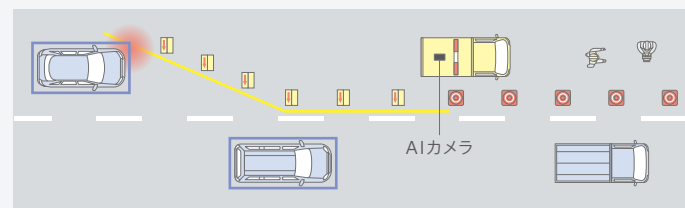
Siラセル® シリーズは、先進技術でより安全で効率的な現場運用をアシストします。



高速道路規制のテーパー部に

Siラセル® AI監視

規制開始部(テーパー部)をAIカメラで監視します。車両の進入や矢印板への接触事故を検知すると、管理者へリアルタイムに通知。迅速な判断・対応に繋がり、二次被害を軽減します。

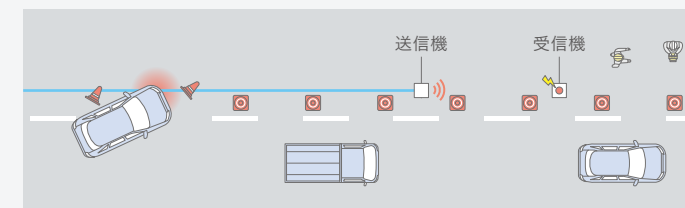


AIカメラ

高速道路規制の平行部に

Siラセル® 進入検知

ラバーコーンを並べる規制の平行部に沿って、光ファイバーケーブルを敷設。車両の進入を警報で知らせます。工事従業者の退避時間確保につながり、重大な事故を防ぎます。



送信機(センサー)

受信機(警報機)

危険箇所の監視

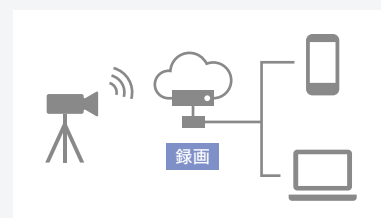
危険なテーパー部を、人の代わりにAIカメラで監視。交通監視員の安全を守り、省人化にも貢献します。



※ライブ映像の閲覧および録画データの保存・閲覧はエコモット® 株式会社 が提供するクラウドを利用して提供します。

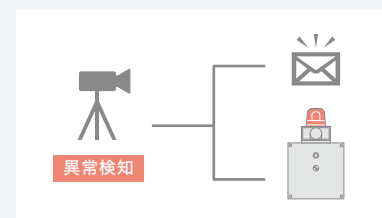
クラウド配信・録画

撮影映像は常時クラウドにアップロード。PCやスマホでリアルタイムでの状況把握が可能。録画されるため、後日確認もできます。



異常通知

AIカメラが異常を検知すると、メールと警報機*で通知を行います。
※警報機はオプションとなります。



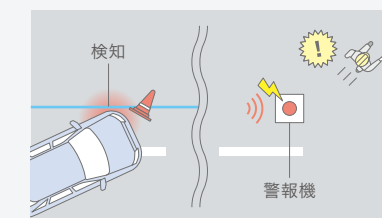
簡単設置・設定不要

検知したい箇所に光ファイバーケーブルを敷設し、電源に接続するだけで設置完了。難しい設定は不要です。



リアルタイム警報

光ファイバーケーブルを越えて車両が進入するとセンサーが反応し警報機が作動。即座に工事従業者に異常を知らせます。



ライン検知

ケーブルを敷くことで、ライン状に検知エリアを設定。幅広い範囲をカバーすることができます。

