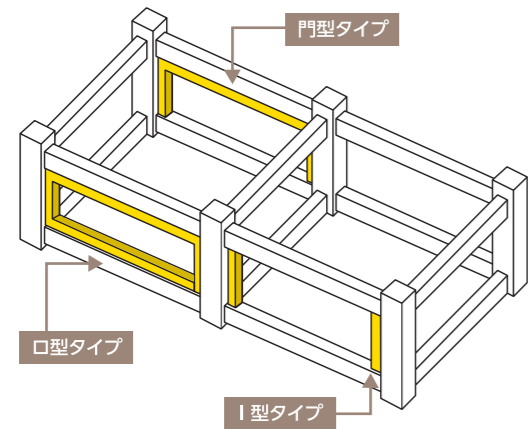
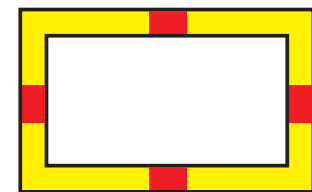


## タイプ別補強イメージ



(一財)日本建築防災協会 技術評価取得  
建防災発第20032号(2020年5月7日更新)

NETIS(新技術情報提供システム)に登録・公開  
登録番号:CB-120019-A(2006年度登録・公開)



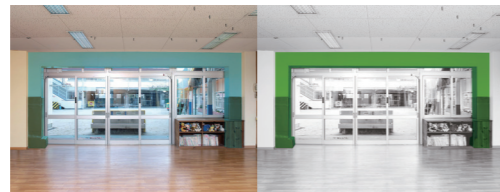
口型タイプ



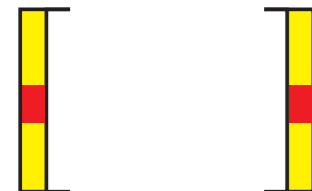
口型が最も耐力を確保できます。  
補強梁を隠す事や埋める事も出来ます。



門型タイプ



床面に補強梁が無いので門型は補強後も通り抜けが容易です。  
広い空間を保ったままの補強が可能です。



I型タイプ



I型は壁際の柱補強に最適です。  
柱の1面だけの施工も出来ますので、取り壊し作業を最小限で補強が可能です。

※各タイプの組み合わせについてはお問い合わせください。

## 標準工程 [SMIC工法 1構面]

「SMIC部材」の製作期間は、現場実測・図面承認後 **約55日** です。  
現場での取付作業は、**約10日** です。

お問合せ先

## 名工建設株式会社

■本店 建築本部 建築技術部 スミック SMIC事業課  
〒450-6113 名古屋市中村区名駅1-1-4 JRセントラルタワーズ35階  
TEL.052-756-2496(直通)  
E-mail knh\_eigy@meikokensetsu.co.jp

■東京支店 東京都台東区台東3-28-8  
TEL.03-5807-7865

■静岡支店 静岡市駿河区南町6-1  
TEL.054-286-6100

■甲府支店 甲府市南口町6-15  
TEL.055-232-2364

■大阪支店 大阪市淀川区宮原4-1-6 アクロス新大阪  
TEL.06-6350-3730

■名古屋支店 愛知県清須市枇杷島駅前東一丁目1番1  
TEL.052-746-1626

■北陸支店 金沢市広岡1-5-23  
TEL.076-262-5500

スミック  
SMIC工法推進協会

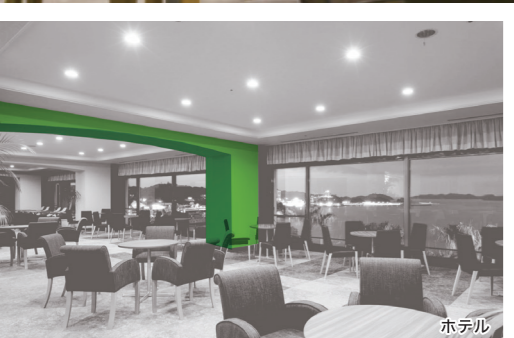
# 開放型耐震補強工法 スミック SMIC工法



安心を備える、  
変わらない景色と空間で



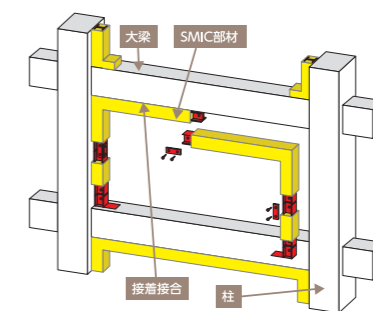
SMIC工法は空間や景観確保を  
実現させる耐震補強工法



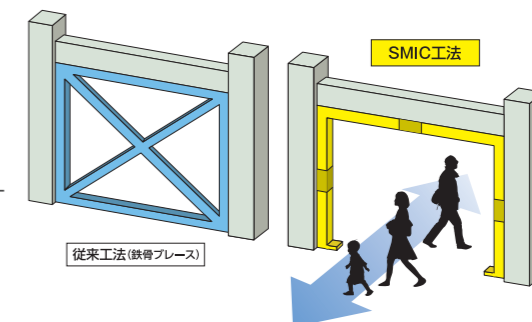
ホテル



### SMIC工法とは?



既存RC造およびSRC造建築物を  
対象とした柱・梁の構面内に、  
鉄骨と繊維補強コンクリートで  
構成される「SMIC部材」を接着  
接合にて一体化し、耐震性能を  
向上させる開放型の耐震補強  
工法です。



### SMIC工法なら補強後も

- 居住性・機能性・採光を保つことができます。
- ブレースがないので、人や車の通り抜けが可能です。



駐車場



学校



事務所

※SMIC工法で補強した場所は写真の着色部分です。