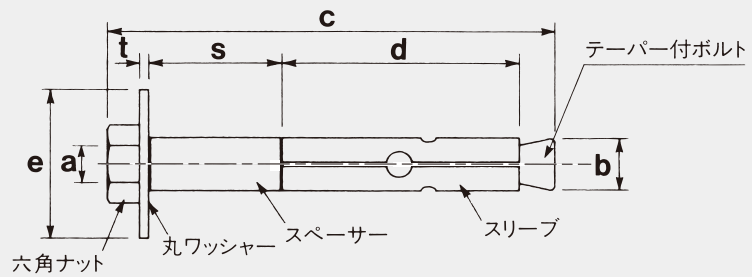
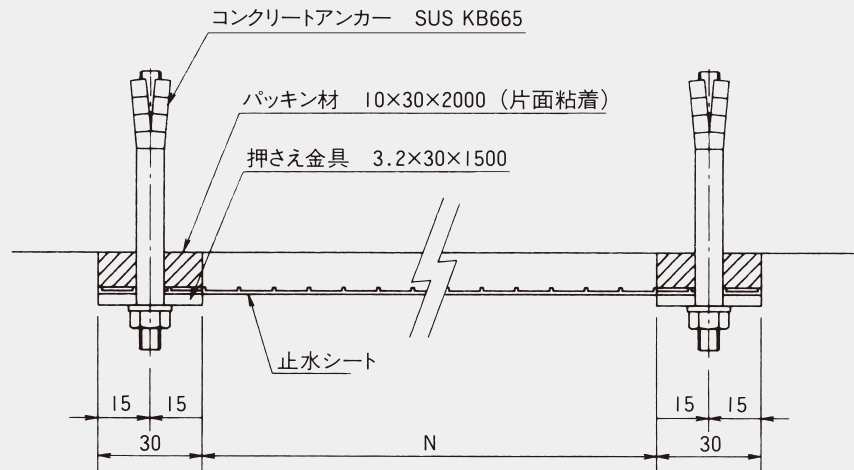


ホーク・KBアンカー

テーパボルト式



止水・導水シートやパネルの固定など被締結物の上から施工が可能な締付け方式のアンカーです。



ステンレス

■寸法及び強度

●母材コンクリート設計基準強度=18N/mm²

品番	ねじの呼び a	外径 (mm) b	全長 (mm) c	スリーブ長さ (mm) d	スペーサー長さ (mm) s	ワッシャー寸法 外径e×厚さ (mm)	コンクリート部 埋込長さ (mm)	ドリル径 (mm)	コンクリート部 穿孔深さ (mm)	推薦締付 トルク (N・m)	※1最大強度		※2長期許容強度		質量/1本 (g)	梱包数 (本)
											引張(KN)	せん断(KN)	引張(KN)	せん断(KN)		
SUS KB665	M6	8.0	65.0	35.0	18.0	25.0×1.2	35.0	8.0	55.0	8	8.9	13.3	1.32	1.50	26	700

※1 最大強度は、社内試験結果の平均値です。試験成績書の数値とかならずしも合致しないことがあります。

※2 長期許容強度は、各種合成構造設計指針・同解説（日本建築学会）の計算式により算定した値です。（設置条件により低減する場合があります）

■施工手順

