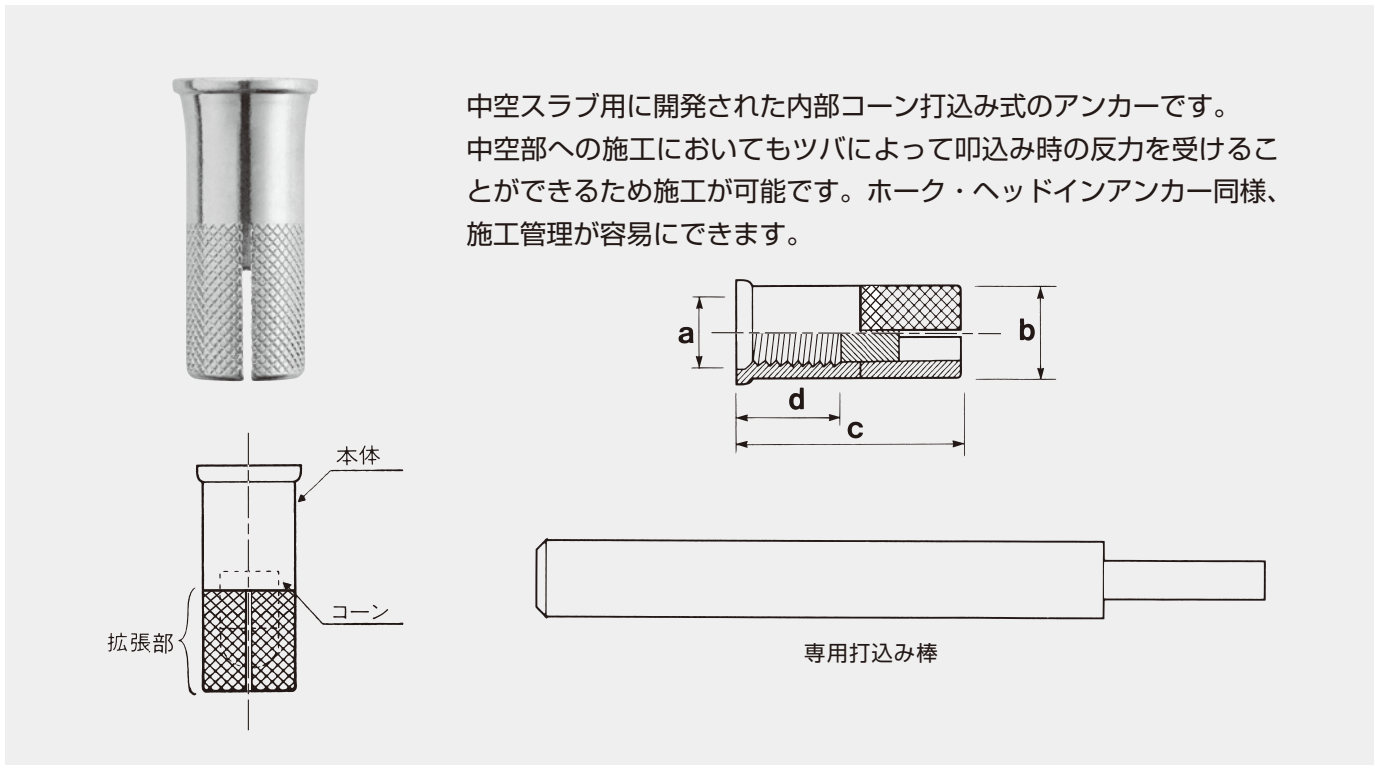


# ホーク・ヘッドインアンカーHiF38-30

内部コーン打込み式



中空スラブ用に開発された内部コーン打込み式のアンカーです。中空部への施工においてもツバによって叩込み時の反力を受けることができるため施工が可能です。ホーク・ヘッドインアンカー同様、施工管理が容易にできます。

## 電気亜鉛めっき

### ■ 寸法及び強度

●母材コンクリート設計基準強度=18N/mm<sup>2</sup>  
●試験用ボルト=SUS400 相当品

品番	ねじの呼び a	外径 (mm) b	全長 (mm) c	ねじの長さ (mm) d	ねじのはめあい長さ (mm)	ドリル径 (mm)	コンクリート部 穿孔深さ (mm)	専用 打込み棒 (品番)	使用手 ハンマー (kg)	※1最大強度		※2長期許容強度		質量/1本 (g)	梱包単位(本)	
										引張(KN)	せん断(KN)	引張(KN)	せん断(KN)		小箱	大箱
HiF38-30	W3/8	12.0	30	12	11	12.5	30以上	SHiF38	1.3	15.7	16.1	1.30	3.67	18	50	1000

HiF38-30はJCAA(タイプA)の認定製品です。

※1 最大強度は、社内試験結果の平均値です。試験成績書の数値とかならずしも合致しないことがあります。

※2 長期許容強度は、各種合成構造設計指針・同解説(日本建築学会)の計算式により算定した値です。(設置条件により低減する場合があります)

## ステンレス

### ■ 寸法及び強度

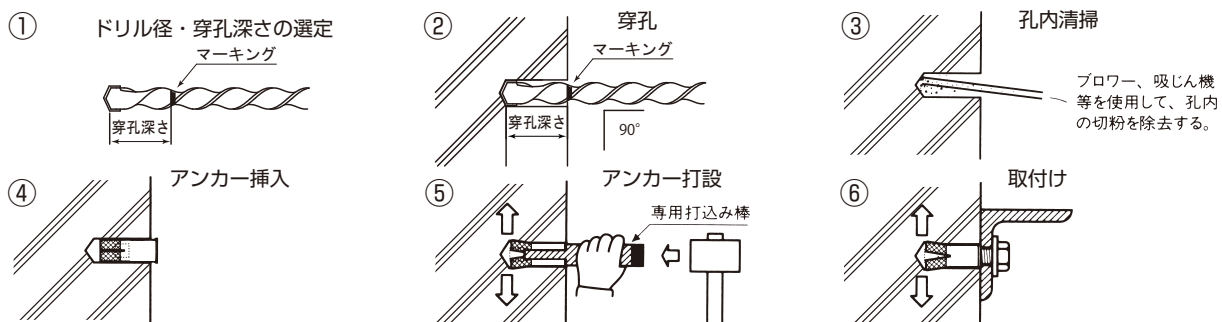
●母材コンクリート設計基準強度=18N/mm<sup>2</sup>  
●試験用ボルト=SUS304 相当品

品番	ねじの呼び a	外径 (mm) b	全長 (mm) c	ねじの長さ (mm) d	ねじのはめあい長さ (mm)	ドリル径 (mm)	コンクリート部 穿孔深さ (mm)	専用 打込み棒 (品番)	使用手 ハンマー (kg)	※1最大強度		※2長期許容強度		質量/1本 (g)	梱包単位(本)	
										引張(KN)	せん断(KN)	引張(KN)	せん断(KN)		小箱	大箱
SUSHiF38-30	W3/8	12.0	30	12	11	12.5	30以上	SHiF38	1.3	14.4	20.0	1.30	3.67	18	50	1000

※1 最大強度は、社内試験結果の平均値です。試験成績書の数値とかならずしも合致しないことがあります。

※2 長期許容強度は、各種合成構造設計指針・同解説(日本建築学会)の計算式により算定した値です。(設置条件により低減する場合があります)

### ■ 施工手順



金属系アンカー  
(打ち込み方式)

芯棒

内部コーン

本体

スリーブ

アンダーカット

その他

金属系アンカー  
(締め付け方式)

ウェッジ

ボルト

コンナット

接着系アンカー

ガラス管

紙チューブ

その他

金属系あと施工  
アンカーの強度計算