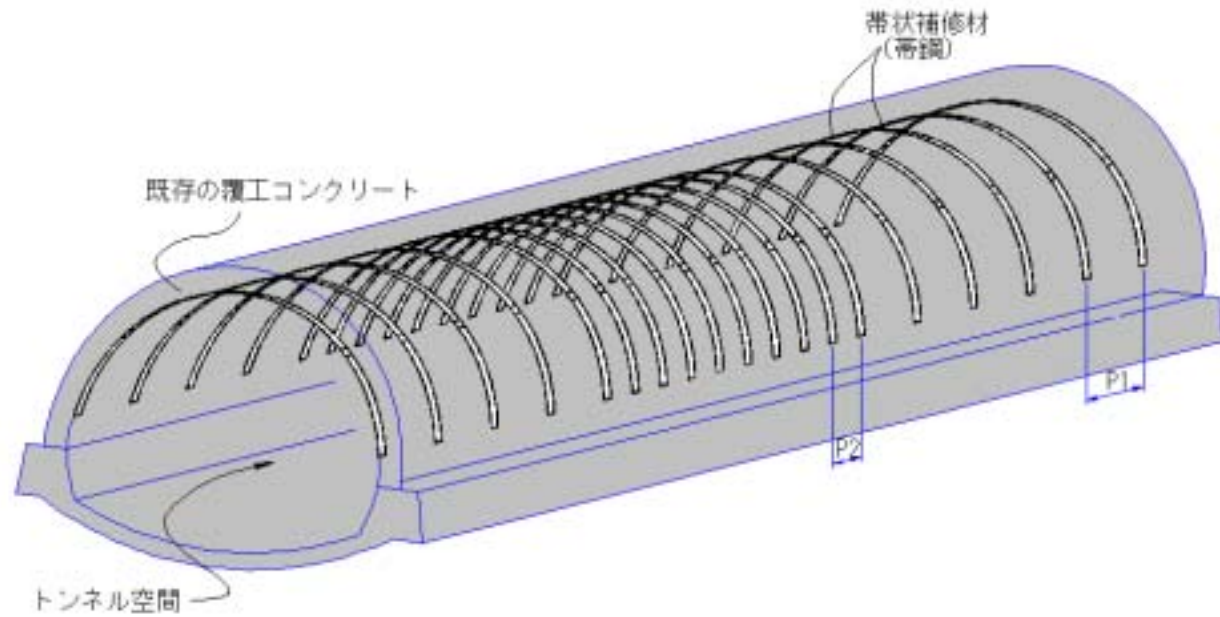


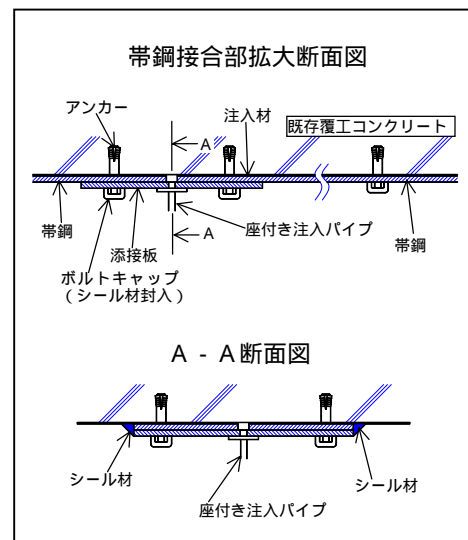
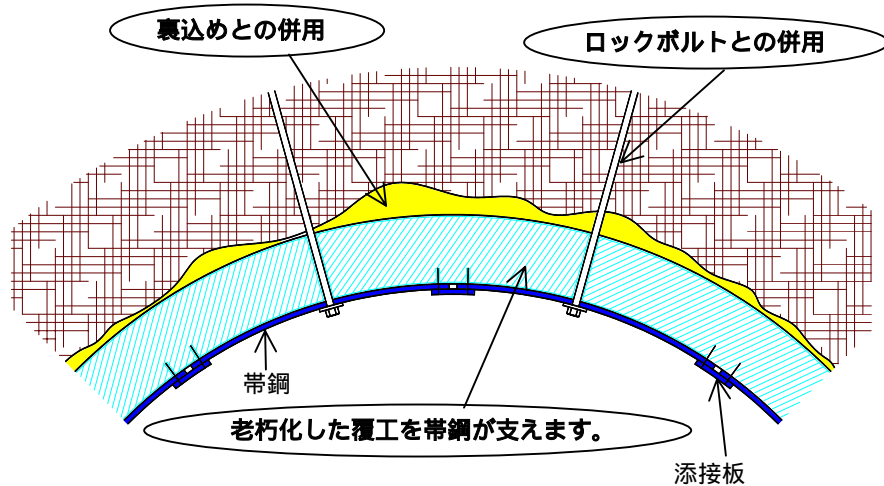
帯鋼板接着工による覆工補修工法 (特許工法)

本工法は、老朽化したトンネル覆工コンクリートを経済的且つ的確に補修出来る工法です。



§ 特徴:

- ・ 所定長さの帯鋼を添接板を用いて現場で連結しながら、覆工内面に沿ってアンカー止め、注入し、鋼材の剛性で覆工を維持する工法です。
- ・ 帯鋼の設置ピッチ P1、P2 を調節するだけで、要求される補修効果を達成することができます。
- ・ コンパクト施工で、現場を選びません。
- ・ トンネルを供用したまま施工可能です。
- ・ 施工機械を必要としません。(搬送から施工まで人力施工可能です。)
- ・ 覆工全面を覆わないため、施工後の補修状況の確認、経年経過後の覆工変状観察を目視確認することができ、維持管理が容易です。
- ・ 材料費、施工費とも、他の在来補修工法に比して経済的です。
- ・ ロックボルトによる地山補強や、裏込めとの併用に適しており、より高い補修・補強効果が得られます。
- ・ H型支保工のようにトンネル内空限界を狭めません。



§ 材料表

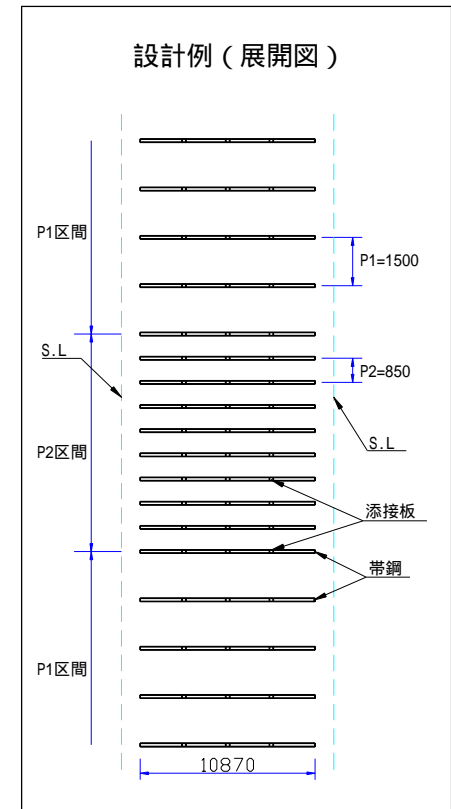
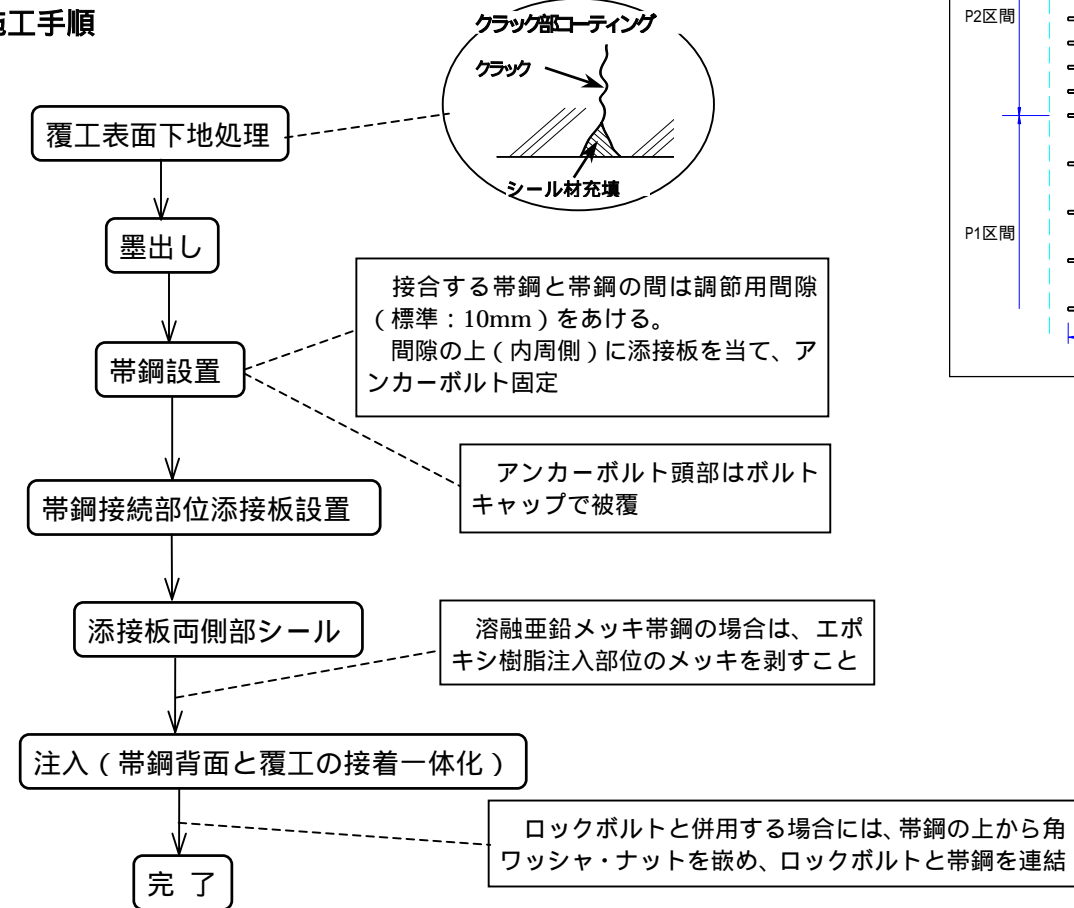
周長 10.87m 当り補修材数量

名称	規格	数量	備考
帯鋼	W400×L2710×t4.5	4枚	HDZ55・裏面リン酸処理
添接板	W400×L330×t4.5	3枚	HDZ55(溶融亜鉛メッキ)
アンカーボルト	B1080	56個	(溶融亜鉛メッキ)
ボルトキャップ	B10	56個	シール材封入(SUS製)
座付き注入パイプ	10	19個	
エア抜きパイプ		19本	
シール材	(パテ状)エポキシ樹脂	2.25kg	SBK-1シール
注入材	エポキシ樹脂	32.5kg	SBK-2グラウト

帯鋼に替えて、カーボン(炭素繊維) FRP(繊維補強プラスチック) 板材の採用も可。(特許第 3549504 号 2004.04.30)

湿潤面やクラック部、ジャンカ部での使用を可能とした特殊注入樹脂です

§ 施工手順



KFC 株式会社 ケー・エフ・シー

本工法に関する詳細問合せ先 : 株式会社ケー・エフ・シー 営業企画推進部
 東京都江東区青梅2丁目45番地
 TEL: 03-3570-5286 FAX: 03-3570-5287