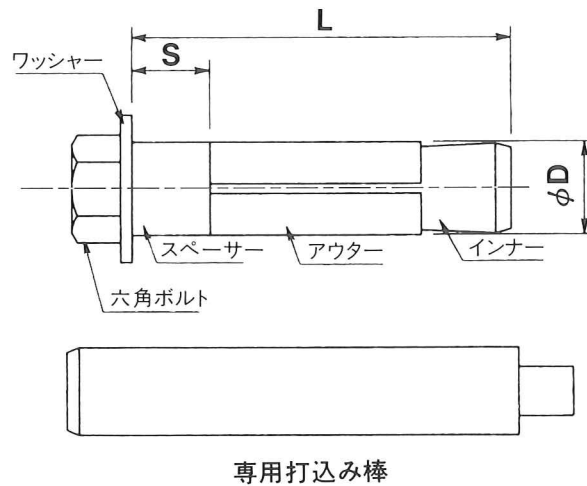
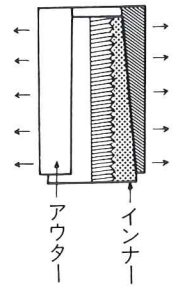


# ホーク・ウェストンアンカー (電話交換機固定用あと施工アンカー)

めねじタイプ (ワッシャー) 使用 色別管理 追従拡張 設備 平行拡張



NTTのデジタル通信システム導入に伴うシステム機器の固定用として採用されているアンカーです。既存のホーク・ウェストンアンカーを改良したもので、セット品の六角ボルトはハイテンションボルト(強度区分8.8以上)が使用されております。また、施工場所およびコンクリート躯体条件により4種類の長さの商品を用意しております。尚、施工後の管理システムの一環として、上記4種類に付属している丸座金はそれぞれに4種類の着色がされており、色別管理が出来るようになっております。



## (電気亜鉛めっき)

### 寸法及び強度

●コンクリート設計基準強度=18N/mm<sup>2</sup>  
●ボルト=強度区分8.8

品番	ねじの呼び	長さ (mm) L	スペーサ長さ (mm) S	外径 (mm) D	適用		締付トルク (N・m)	ドリル径 (mm)	専用打込み棒 (品番)	識別 (ワッシャーカラー)	※最大引張強度 (KN)	質量/1本 (g)	梱包数 (本)
					モルタル	階層							
WA12-L(110)	M12	110	50	19.0	○	高	70.0	19.4	SWA-12	黄	38.0	231	100
WA12-M1(80)		80	20		—	高				赤		180	
WA12-M2(90)		90	30		○	低				白		197	
WA12-S(60)		60	—		—	低				黒		144	

※最大引張強度は、(株)エヌ・ティ・ティ建築総合研究所(NTT武蔵野研究センター)試験結果によります。

### 施工手順

