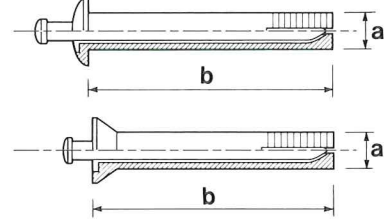
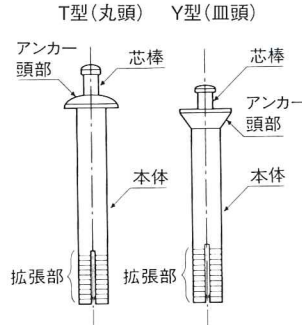


# ホーク・ストライクアンカーT型・Y型 (芯棒打込み式)



## T型 (電気亜鉛めっき)

### 寸法及び強度

●コンクリート設計基準強度=18N/mm<sup>2</sup>

品番	外径 (mm) a	首下全長 (mm) b	取付物の最大厚さ (mm)	ドリル径 (mm)	コンクリート部穿孔深さ (mm)	アンカー埋込み長さ (mm)	使用手ハンマー (kg)	※1最大強度		※2長期許容強度		質量/1本 (g)	梱包単位(本)	
								引張 (KN)	せん断 (KN)	引張 (KN)	せん断 (KN)		小箱	大箱
T4-20	4.0	20	5	4.3	24	15	0.9	1.7	3.0	0.35	0.79	2.6	100	1000
T4-25		25	10		29							3.1		
T5-25	5.0	25	5	5.4	30	20	0.9	2.7	5.0	0.62	1.26	4.9	100	1000
T5-30		30	10		35							5.7		
T6-30	6.0	30	5	6.4	36	25	0.9	4.8	6.0	0.95	1.81	8.2	100	1200
T6-40		40	15		46							11.0		
T6-50		50	25		56							13.0		
T6-60		60	35		66							15.0		
T8-40	8.0	40	5	8.5	48	35	0.9	8.0	9.0	1.86	3.27	20.0	30	300

※1 最大強度は、実験値を表示しております。

※2 長期許容強度は、各種合成構造設計指針・同解説(日本建築学会)の計算式により算定した値です。(設置条件により低減する場合があります)

## T型 (銅製)

### 寸法及び強度

●コンクリート設計基準強度=18N/mm<sup>2</sup>

品番	外径 (mm) a	首下全長 (mm) b	取付物の最大厚さ (mm)	ドリル径 (mm)	コンクリート部穿孔深さ (mm)	アンカー埋込み長さ (mm)	使用手ハンマー (kg)	※1最大強度		質量/1本 (g)	梱包単位(本)	
								引張 (KN)	せん断 (KN)		小箱	大箱
T5-25	5.0	25	5	5.4	30	20	0.9	1.2	2.8	3.9	100	1200

※1 最大強度は、実験値を表示しております。

## T型 (ステンレス)

### 寸法及び強度

●コンクリート設計基準強度=18N/mm<sup>2</sup>

品番	外径 (mm) a	首下全長 (mm) b	取付物の最大厚さ (mm)	ドリル径 (mm)	コンクリート部穿孔深さ (mm)	アンカー埋込み長さ (mm)	使用手ハンマー (kg)	※1最大強度		※2長期許容強度		質量/1本 (g)	梱包単位(本)	
								引張 (KN)	せん断 (KN)	引張 (KN)	せん断 (KN)		小箱	大箱
SUS T4-20	4.0	20	5	4.3	24	15	0.9	1.7	3.0	0.35	0.79	2.9	100	1000
SUS T4-25		25	10		29							3.1		
SUS T5-25	5.0	25	5	5.4	30	20	0.9	2.7	5.0	0.62	1.26	5.3	100	1000
SUS T5-30		30	10		35							5.7		
SUS T6-30	6.0	30	5	6.4	36	25	0.9	4.8	6.0	0.95	1.81	8.2	100	1200
SUS T6-40		40	15		46							10.0		
SUS T6-45		45	20		51							11.0		
SUS T6-50		50	25		56							12.0		
SUS T6-60		60	35		66							14.0		
SUS T6-80		80	55		86							19.0		
SUS T6-100	100	75	106	23.0	50	600								

※1 最大強度は、実験値を表示しております。

使用材質：本体(T4-20~T6-60=SUSXM7・T6-80、T6-100=SUS304)、芯棒(SUS431、SUS304N1)

※2 長期許容強度は、各種合成構造設計指針・同解説(日本建築学会)の計算式により算定した値です。(設置条件により低減する場合があります)

## Y型（電気亜鉛めっき）

### 寸法及び強度

●コンクリート設計基準強度=18N/mm<sup>2</sup>

品番	外径 (mm) a	全長 (mm) b	取付物の 最大厚さ (mm)	ドリル径 (mm)	コンクリート部 穿孔深さ (mm)	アンカー 埋込み長さ (mm)	使用手 ハンマー (kg)	※1最大強度		※2長期許容強度		質量/1本 (g)	梱包単位(本)	
								引張(KN)	せん断(KN)	引張(KN)	せん断(KN)		小箱	大箱
Y4-20	4.0	20	5	4.3	24	15	0.9	1.7	3.0	0.35	0.79	2.2	100	1000
Y4-25		25	10		29									
Y5-25	5.0	25	5	5.4	30	20	0.9	2.7	5.0	0.62	1.26	4.3	100	1000
Y5-30		30	10		35									
Y6-30	6.0	30	5	6.4	36	25	0.9	4.8	6.0	0.95	1.81	7.6	100	1200
Y6-40		40	15		46									

※1 最大強度は、実験値を表示しております。(設置条件により低減する場合があります)

※2 長期許容強度は、各種合成構造設計指針・同解説(日本建築学会)の計算式により算定した値です。(設置条件により低減する場合があります)

## Y型（ステンレス）

### 寸法及び強度

●コンクリート設計基準強度=18N/mm<sup>2</sup>

品番	外径 (mm) a	全長 (mm) b	取付物の 最大厚さ (mm)	ドリル径 (mm)	コンクリート部 穿孔深さ (mm)	アンカー 埋込み長さ (mm)	使用手 ハンマー (kg)	※1最大強度		※2長期許容強度		質量/1本 (g)	梱包単位(本)	
								引張(KN)	せん断(KN)	引張(KN)	せん断(KN)		小箱	大箱
SUS Y4-20	4.0	20	5	4.3	24	15	0.9	1.7	3.0	0.35	0.79	2.5	100	1000
SUS Y4-25		25	10		29									
SUS Y5-25★	5.0	25	5	5.4	30	20	0.9	2.7	5.0	0.62	1.26	4.4	100	1000
SUS Y5-30★		30	10		35									
SUS Y6-40★	6.0	40	15	6.4	46	25	0.9	4.8	6.0	0.95	1.81	9.9	100	1200

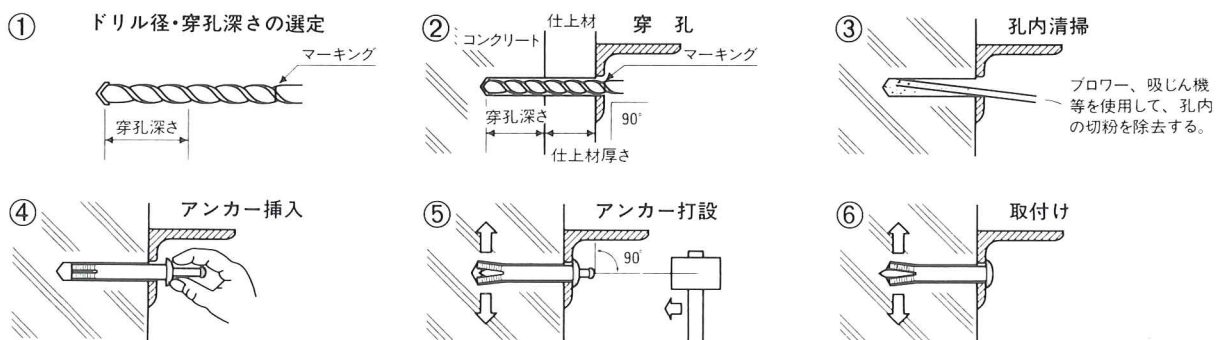
★=受注生産になります。

使用材質：本体(SUSXM7)、芯棒(SUS431、SUS304N1)

※1 最大強度は、実験値を表示しております。

※2 長期許容強度は、各種合成構造設計指針・同解説(日本建築学会)の計算式により算定した値です。(設置条件により低減する場合があります)

## 施工手順



※ご注意：アンカー頭部座面が、取付け物の面と接着していることを確認して、芯棒を打設して下さい。